

---

ФЕДЕРАЛЬНОЕ АГЕНТСТВО  
ПО ТЕХНИЧЕСКОМУ РЕГУЛИРОВАНИЮ И МЕТРОЛОГИИ

---



НАЦИОНАЛЬНЫЙ  
СТАНДАРТ  
РОССИЙСКОЙ  
ФЕДЕРАЦИИ

ГОСТ Р  
57837—  
2017

---

# ДВУТАВРЫ СТАЛЬНЫЕ ГОРЯЧЕКАТАНЫЕ С ПАРАЛЛЕЛЬНЫМИ ГРАНЯМИ ПОЛОК

## Технические условия

Издание официальное



Москва  
Стандартинформ  
2017

## Предисловие

1 РАЗРАБОТАН Центральным научно-исследовательским институтом строительных конструкций им. В.А. Кучеренко (институтом АО «Научно-исследовательский центр «Строительство»), ФГУП «ЦНИИчермет им. И.П. Бардина» при участии АО «ЕВРАЗ Нижнетагильский металлургический комбинат», Ассоциации «Объединение участников бизнеса по развитию стального строительства», ОАО «Мечел»

2 ВНЕСЕН Техническим комитетом по стандартизации ТК 367 «Чугун, прокат и металлоизделия»

3 УТВЕРЖДЕН И ВВЕДЕН В ДЕЙСТВИЕ Приказом Федерального агентства по техническому регулированию и метрологии от 24 октября 2017 г. № 1515-ст

4 Настоящий стандарт разработан с учетом основных нормативных положений стандарта ASTM A6/A6M «Стандартная спецификация на общие требования для проката из конструкционной стали прутков, пластин, фасонных профилей и шпунтовых свай» (ASTM A6/A6M «Standard Specification for General Requirements for Rolled Structural Steel Bars, Plates, Shapes, and Sheet Piling», NEQ)

5 ВВЕДЕН ВПЕРВЫЕ

*Правила применения настоящего стандарта установлены в статье 26 Федерального закона от 29 июня 2015 г. № 162-ФЗ «О стандартизации в Российской Федерации». Информация об изменениях к настоящему стандарту публикуется в ежегодном (по состоянию на 1 января текущего года) информационном указателе «Национальные стандарты», а официальный текст изменений и поправок — в ежемесячном информационном указателе «Национальные стандарты». В случае пересмотра (замены) или отмены настоящего стандарта соответствующее уведомление будет опубликовано в ближайшем выпуске ежемесячного указателя «Национальные стандарты». Соответствующая информация, уведомление и тексты размещаются также в информационной системе общего пользования — на официальном сайте Федерального агентства по техническому регулированию и метрологии в сети Интернет ([www.gost.ru](http://www.gost.ru))*

© Стандартиформ, 2017

Настоящий стандарт не может быть полностью или частично воспроизведен, тиражирован и распространен в качестве официального издания без разрешения Федерального агентства по техническому регулированию и метрологии

## Содержание

1 Область применения . . . . .	1
2 Нормативные ссылки . . . . .	1
3 Термины и определения . . . . .	3
4 Классификация . . . . .	3
5 Условия заказа . . . . .	4
6 Сортамент . . . . .	4
7 Технические требования . . . . .	21
8 Правила приемки . . . . .	27
9 Методы испытаний . . . . .	27
10 Упаковка, маркировка, транспортирование и хранение . . . . .	28
11 Требования безопасности и охраны окружающей среды . . . . .	29
Приложение А (справочное) Примеры способов стыковки двутавров . . . . .	30
Приложение Б (обязательное) Примеры условных обозначений двутавров при заказе . . . . .	31
Библиография . . . . .	32



**ДВУТАВРЫ СТАЛЬНЫЕ ГОРЯЧЕКАТАНЫЕ  
С ПАРАЛЛЕЛЬНЫМИ ГРАНЯМИ ПОЛОК****Технические условия**

Hot-rolled steel I-beams with parallel edges of flanges. Specifications

Дата введения — 2018—05—01

**1 Область применения**

Настоящий стандарт распространяется на стальные горячекатаные двутавровые профили с параллельными гранями полок (далее — двутавры) из нелегированной и легированной стали, предназначенные для стальных строительных конструкций со сварными и болтовыми соединениями.

Двутавровые профили могут быть использованы для любых видов строительных конструкций (балок, колонн, элементов ферм, элементов вертикальных и горизонтальных связей), а также для зданий и сооружений любого уровня ответственности (в соответствии с терминологией и при условии соблюдения положений [1]) и любого назначения.

Примеры способов стыковки двутавров приведены в приложении А.

Двутавровые профили, изготавливаемые по настоящему стандарту, допускается использовать по другому назначению.

**2 Нормативные ссылки**

В настоящем стандарте использованы нормативные ссылки на следующие стандарты:

ГОСТ 535 Прокат сортовой и фасонный из стали углеродистой обыкновенного качества. Общие технические условия

ГОСТ 1497 (ИСО 6892—84) Металлы. Методы испытаний на растяжение

ГОСТ 7502 Рулетки измерительные металлические. Технические условия

ГОСТ 7564—97 Прокат. Общие правила отбора проб, заготовок и образцов для механических и технологических испытаний

ГОСТ 7565 (ИСО 377-2—89) Чугун, сталь и сплавы. Метод отбора проб для определения химического состава

ГОСТ 7566Metalлопродукция. Приемка, маркировка, упаковка, транспортирование и хранение

ГОСТ 9454 Металлы. Метод испытания на ударный изгиб при пониженных, комнатной и повышенных температурах

ГОСТ 12344 Стали легированные и высоколегированные. Методы определения углерода

ГОСТ 12345 (ИСО 671—82, ИСО 4935—89) Стали легированные и высоколегированные. Методы определения серы

ГОСТ 12346 (ИСО 439—82, ИСО 4829-1—86) Стали легированные и высоколегированные. Методы определения кремния

ГОСТ 12347 Стали легированные и высоколегированные. Методы определения фосфора

## ГОСТ Р 57837—2017

ГОСТ 12348 (ИСО 629—82) Стали легированные и высоколегированные. Методы определения марганца

ГОСТ 12350 Стали легированные и высоколегированные. Методы определения хрома

ГОСТ 12351 Стали легированные и высоколегированные. Методы определения ванадия

ГОСТ 12352 Стали легированные и высоколегированные. Методы определения никеля

ГОСТ 12355 Стали легированные и высоколегированные. Методы определения меди

ГОСТ 12356 Стали легированные и высоколегированные. Методы определения титана

ГОСТ 12357 Стали легированные и высоколегированные. Методы определения алюминия

ГОСТ 12359 (ИСО 4945—77) Стали углеродистые, легированные и высоколегированные. Методы определения азота

ГОСТ 12361 Стали легированные и высоколегированные. Методы определения ниобия

ГОСТ 14019 (ИСО 7438:1985) Материалы металлические. Метод испытания на изгиб

ГОСТ 17745 Стали и сплавы. Методы определения газов

ГОСТ 19281—2014 Прокат повышенной прочности. Общие технические условия

ГОСТ 21014 Прокат черных металлов. Термины и определения дефектов поверхности

ГОСТ 22536.0—87 Сталь углеродистая и чугун нелегированный. Общие требования к методам анализа

ГОСТ 22536.1—88 Сталь углеродистая и чугун нелегированный. Методы определения общего углерода и графита

ГОСТ 22536.2 Сталь углеродистая и чугун нелегированный. Методы определения серы

ГОСТ 22536.3 Сталь углеродистая и чугун нелегированный. Методы определения фосфора

ГОСТ 22536.4 Сталь углеродистая и чугун нелегированный. Методы определения кремния

ГОСТ 22536.5 (ИСО 629—82) Сталь углеродистая и чугун нелегированный. Методы определения марганца

ГОСТ 22536.6 Сталь углеродистая и чугун нелегированный. Методы определения мышьяка

ГОСТ 22536.7 Сталь углеродистая и чугун нелегированный. Методы определения хрома

ГОСТ 22536.8 Сталь углеродистая и чугун нелегированный. Методы определения меди

ГОСТ 22536.9 Сталь углеродистая и чугун нелегированный. Методы определения никеля

ГОСТ 22536.10 Сталь углеродистая и чугун нелегированный. Методы определения алюминия

ГОСТ 22536.11 Сталь углеродистая и чугун нелегированный. Методы определения титана

ГОСТ 22536.12 Сталь углеродистая и чугун нелегированный. Методы определения ванадия

ГОСТ 26877—2008Metalлопродукция. Методы измерений отклонений формы

ГОСТ 27772—2015 Прокат для строительных стальных конструкций. Общие технические условия

ГОСТ 27809 Чугун и сталь. Методы спектрографического анализа

ГОСТ 28033 Сталь. Метод рентгенофлуоресцентного анализа

ГОСТ 28473 Чугун, сталь, ферросплавы, хром, марганец металлические. Общие требования к методам анализа

ГОСТ 28870 Сталь. Методы испытания на растяжение толстолистового проката в направлении толщины

ГОСТ 30415 Сталь. Неразрушающий контроль механических свойств и микроструктуры металлопродукции магнитным методом

ГОСТ Р ИСО 4943 Сталь и чугун. Определение содержания меди. Спектрометрический метод атомной абсорбции в пламени

ГОСТ Р ИСО 14284 Сталь и чугун. Отбор и подготовка образцов для определения химического состава

ГОСТ Р 50424 Сталь и чугун. Метод определения кальция

ГОСТ Р 50779.10 (ИСО 3534-1—93) Статистические методы. Вероятность и основы статистики. Термины и определения

ГОСТ Р 50779.11 (ИСО 3534-2—93) Статистические методы. Статистическое управление качеством. Термины и определения

ГОСТ Р 51927 Сталь и чугун. Атомно-эмиссионный с индуктивно связанной плазмой спектральный метод определения кальция

ГОСТ Р ИСО 54153 Сталь. Метод атомно-эмиссионного спектрального анализа

Примечание — При пользовании настоящим стандартом целесообразно проверить действие ссылочных стандартов в информационной системе общего пользования — на официальном сайте Федерального агентства

по техническому регулированию и метрологии в сети Интернет или по ежегодному информационному указателю «Национальные стандарты», который опубликован по состоянию на 1 января текущего года, и по выпускам ежемесячного информационного указателя «Национальные стандарты» за текущий год. Если заменен ссылочный стандарт, на который дана недатированная ссылка, то рекомендуется использовать действующую версию этого стандарта с учетом всех внесенных в данную версию изменений. Если заменен ссылочный стандарт, на который дана датированная ссылка, то рекомендуется использовать версию этого стандарта с указанным выше годом утверждения (принятия). Если после утверждения настоящего стандарта в ссылочный стандарт, на который дана датированная ссылка, внесено изменение, затрагивающее положение, на которое дана ссылка, то это положение рекомендуется применять без учета данного изменения. Если ссылочный стандарт отменен без замены, то положение, в котором дана ссылка на него, рекомендуется применять в части, не затрагивающей эту ссылку.

### 3 Термины и определения

В настоящем стандарте применены термины по ГОСТ 21014, а также следующие термины с соответствующими определениями:

**3.1 балочные нормальные двутавры:** Двутавровые профили для элементов строительных конструкций, которые работают преимущественно на изгиб; высота профиля нормального двутавра по значению больше, чем ширина полков.

**3.2 балочные широкополочные двутавры:** Двутавровые профили для элементов строительных конструкций, которые работают преимущественно на изгиб; высота профиля широкополочного двутавра равна или близка по значению ширине полков.

**3.3 колонные двутавры:** Двутавровые профили для элементов строительных конструкций, которые работают на растяжение, сжатие и сжатие с изгибом; как правило, высота профиля колонного двутавра равна или близка по значению ширине полков.

**3.4 свайные двутавры:** Двутавровые профили со значительной несущей способностью для элементов строительных конструкций, которые работают на растяжение, сжатие и сжатие с изгибом; как правило, высота таких профилей равна или близка по размеру ширине полков, а толщина стенки и полков равны или близки по значению.

**3.5 длина двутавра:** Длина условно вырезанного двутавра с торцами, перпендикулярными к продольной оси.

**3.6 прокат горячекатаный:** Прокат, полученный в результате горячей пластической деформации и последующего охлаждения на спокойном воздухе.

**3.7 контролируемая прокатка:** Технологический процесс прокатки с регулированием и контролем температурного режима и степени деформации металла в процессе прокатки.

**3.8 ускоренное охлаждение:** Технологический процесс принудительного охлаждения проката после горячей деформации со скоростью, превышающей скорость его охлаждения на спокойном воздухе.

### 4 Классификация

4.1 Двутавры подразделяют:

- по соотношению размеров и условиям работы на типы:

а) балочные:

Б — нормальные;

Ш — широкополочные;

б) К — колонные;

в) С — свайные;

г) ДБ, ДК — дополнительных серий.

**Примечание** — Балочные двутавры допускается применять в конструкциях, работающих на растяжение, сжатие и сжатие с изгибом, колонные и свайные двутавры — в конструкциях, работающих на изгиб;

- по видам длины:

мерной (МД);

мерной с немерной длиной (МД1);

немерной (НД);

ограниченной в пределах немерной (ОД);

- по классам прочности (наименованиям или маркам стали):
  - классов прочности С255Б, С255Б-1, С345Б, С355Б, С355Б-1, С390Б, С440Б — в соответствии с таблицей 5;
  - наименований стали С255, С345, С355, С390, С440 — в соответствии с ГОСТ 27772;
  - классов прочности 265, 345, 355, 390, 440 или в сочетании с марками стали — в соответствии с ГОСТ 19281;
  - марок стали СтЗсп и СтЗГсп — с обозначением и техническими требованиями по ГОСТ 535;
- по состоянию поставки:
  - ГК — горячекатаные;
  - КП — после контролируемой прокатки, в том числе с ускоренным охлаждением.

## 5 Условия заказа

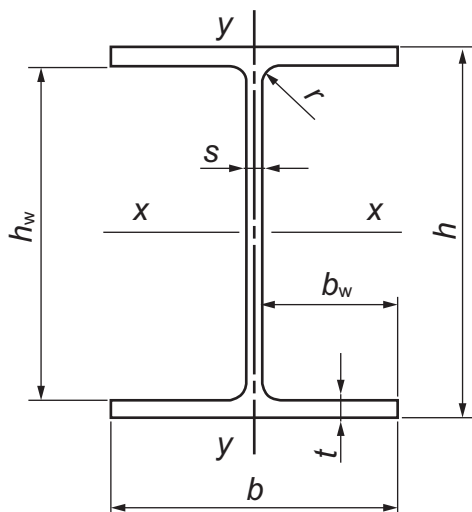
При оформлении заказа на поставку двутавров заказчик должен предоставить изготовителю следующие данные:

- объем поставки;
- наименование профиля по настоящему стандарту;
- заказываемую длину и вид длины;
- класс прочности или наименование стали с указанием номера стандарта (при необходимости также марку стали при заказе по ГОСТ 19281 или по ГОСТ 535);
- нормируемые характеристики механических свойств при испытании на ударный изгиб (при отсутствии требований в заказе изготовитель испытание не проводит);
- состояние поставки;
- дополнительные требования (при необходимости). Дополнительные требования согласовывают между изготовителем и заказчиком перед приемкой заказа.

## 6 Сортамент

6.1 Форма поперечного сечения двутавра и условные обозначения его элементов представлены на рисунке 1.

6.2 Номинальные размеры поперечного сечения, площадь поперечного сечения, масса 1 м двутавра, справочные величины для осей приведены в таблице 1.



$h$  — высота двутавра;  $h_w$  — высота стенки двутавра (в свету между полками);  $b$  — ширина полки;  
 $b_w$  — свес полки;  $t$  — толщина полки;  $s$  — толщина стенки;  $r$  — радиус сопряжения

Рисунок 1 — Поперечное сечение двутавра



Таблица 1 — Номинальные размеры двуглазов и площадь поперечного сечения, масса 1 м длины, справочные величины для осей

Номер профиля	Номинальные размеры, мм						Номинальная площадь поперечного сечения $F_n$ , $\text{см}^2$	Номинальная масса 1 м двуглава, кг	Справочные величины для осей профиля								
	$h$	$b$	$s$	$t$	$h_w$	$b_w$			$r$	$k_x$ , $\text{см}^4$	$W_x$ , $\text{см}^3$	$S_x$ , $\text{см}^3$	$i_x$ , мм	$I_y$ , $\text{см}^4$	$W_y$ , $\text{см}^3$	$S_y$ , $\text{см}^3$	$i_y$ , мм
1051	100,0	55,0	4,1	5,7	88,6	25,45	7,0	10,32	8,10	171,01	34,20	19,70	40,70	15,92	5,79	4,57	12,42
1251	117,6	64,0	3,8	5,1	107,4	30,10	7,0	11,03	8,70	257,36	43,80	24,94	48,30	22,39	7,00	5,49	14,25
1252	120,0	64,0	4,4	6,3	107,4	29,80	7,0	13,21	10,40	317,75	53,00	30,36	49,04	27,67	8,65	6,79	14,47
1451	137,4	73,0	3,8	5,6	126,2	34,60	7,0	13,39	10,50	434,86	63,30	35,80	56,98	36,42	9,98	7,76	16,49
1452	140,0	73,0	4,7	6,9	126,2	34,15	7,0	16,43	12,90	541,22	77,30	44,17	57,40	44,92	12,31	9,62	16,54
1651	157,0	82,0	4,0	5,9	145,2	39,00	9,0	16,18	12,70	689,28	87,80	49,55	65,27	54,43	13,27	10,35	18,34
1652	160,0	82,0	5,0	7,4	145,2	38,50	9,0	20,09	15,80	869,29	108,70	61,93	65,78	68,31	16,66	13,05	18,44
1851	177,0	91,0	4,3	6,5	164,0	43,35	9,0	19,58	15,40	1062,74	120,10	67,66	73,68	81,89	18,00	13,98	20,45
1852	180,0	91,0	5,3	8,0	164,0	42,85	9,0	23,95	18,80	1316,96	146,30	83,21	74,16	100,85	22,16	17,30	20,52
2050	198,0	99,0	4,5	7,0	184,0	47,25	11,0	23,18	18,20	1581,56	159,80	89,88	82,60	113,62	22,95	17,86	22,14
2051	200,0	100,0	5,5	8,0	184,0	47,25	11,0	27,16	21,30	1844,26	184,40	104,73	82,41	133,91	26,78	20,97	22,21
2052	203,0	101,0	6,5	9,5	184,0	47,25	11,0	32,19	25,30	2218,49	218,60	124,99	83,02	163,93	32,46	25,50	22,57
2053	208,0	102,0	8,0	12,0	184,0	47,00	11,0	40,24	31,60	2852,62	274,30	158,46	84,20	213,50	41,86	33,02	23,03
2551	248,0	124,0	5,0	8,0	232,0	59,50	12,0	32,68	25,70	3537,11	285,30	159,68	104,04	254,85	41,11	31,80	27,93
2552	250,0	125,0	6,0	9,0	232,0	59,50	12,0	37,66	29,60	4051,73	324,10	182,93	103,73	293,85	47,02	36,55	27,93
2553	255,0	126,0	7,5	11,5	232,0	59,25	12,0	47,62	37,40	5238,16	410,80	233,88	104,88	384,79	61,08	47,67	28,43
2554	260,0	127,0	9,0	14,0	232,0	59,00	12,0	57,68	45,30	6481,01	498,50	286,25	106,00	480,07	75,60	59,24	28,85
3051	298,0	149,0	5,5	8,0	282,0	71,75	13,0	40,80	32,00	6318,22	424,00	237,53	124,44	442,00	59,33	45,88	32,91
3052	300,0	150,0	6,5	9,0	282,0	71,75	13,0	46,78	36,70	7209,26	480,60	271,06	124,14	507,53	67,67	52,56	32,94
3053	305,0	151,0	8,0	11,5	282,0	71,50	13,0	58,74	46,10	9254,92	606,90	344,37	125,52	661,88	87,67	68,31	33,57
3054	310,0	152,0	9,5	14,0	282,0	71,25	13,0	70,80	55,60	11381,41	734,30	419,40	126,79	822,37	108,21	84,60	34,08
3551	346,0	174,0	6,0	9,0	328,0	84,00	14,0	52,68	41,40	11094,49	641,30	358,09	145,12	791,54	90,98	70,11	38,76
3552	350,0	175,0	7,0	11,0	328,0	84,00	14,0	63,14	49,60	13559,01	774,80	433,96	146,54	984,34	112,50	86,79	39,48

Тип Б — Балочные нормальные двуглавы

Продолжение таблицы 1

Номер профиля	Номинальные размеры, мм								Номинальная площадь поперечного сечения $F_n$ , $\text{см}^2$	Номинальная масса 1м двутавра, кг	Справочные величины для осей профиля							
	$h$	$b$	$s$	$t$	$h_w$	$b_w$	$r$	$l_x$ , $\text{см}^4$			$W_x$ , $\text{см}^3$	$S_x$ , $\text{см}^3$	$i_x$ , мм	$I_y$ , $\text{см}^4$	$W_y$ , $\text{см}^3$	$S_y$ , $\text{см}^3$	$i_y$ , мм	
3553	355,0	176,0	8,5	13,5	328,0	83,75	14,0	77,08	60,50	16797,02	946,30	533,54	147,62	1229,36	139,70	108,13	39,94	
3554	361,0	177,0	10,0	16,5	328,0	83,50	14,0	92,89	72,90	20719,71	1147,90	651,07	149,35	1528,90	172,76	134,02	40,57	
4051	396,0	199,0	7,0	11,0	374,0	96,00	16,0	72,16	56,60	20018,83	1011,10	563,93	166,56	1447,14	145,44	111,97	44,78	
4052	400,0	200,0	8,0	13,0	374,0	96,00	16,0	84,12	66,00	23704,43	1185,20	663,13	167,87	1736,39	173,64	133,82	45,43	
4053	406,0	201,0	9,5	16,0	374,0	95,75	16,0	102,05	80,10	29352,45	1445,90	813,38	169,60	2169,89	215,91	166,74	46,11	
4054	412,0	202,0	11,0	19,0	374,0	95,50	16,0	120,10	94,30	35196,83	1708,60	966,65	171,19	2616,25	259,03	200,47	46,67	
4551	446,0	199,0	8,0	12,0	422,0	95,50	18,0	84,30	66,20	28697,35	1286,90	725,06	184,50	1580,03	158,80	123,29	43,29	
4552	450,0	200,0	9,0	14,0	422,0	95,50	18,0	96,76	76,00	33450,76	1486,70	839,53	185,93	1871,57	187,16	145,46	43,98	
4553	456,0	201,0	10,5	17,0	422,0	95,25	18,0	115,43	90,60	40710,41	1785,50	1012,55	187,80	2307,62	229,61	178,81	44,71	
4554	462,0	202,0	12,0	20,0	422,0	95,00	18,0	134,22	105,40	48197,42	2086,50	1188,75	189,50	2756,66	272,94	213,01	45,32	
5051	492,0	199,0	8,8	12,0	468,0	95,10	20,0	92,38	72,50	36841,89	1497,60	853,45	199,70	1581,96	158,99	124,86	41,38	
5052	496,0	199,0	9,0	14,0	468,0	95,00	20,0	101,27	79,50	41869,08	1688,30	957,23	203,33	1844,89	185,42	144,88	42,68	
5053	500,0	200,0	10,0	16,0	468,0	95,00	20,0	114,23	89,70	47846,05	1913,80	1087,59	204,66	2140,79	214,08	167,48	43,29	
5054	508,0	201,0	12,0	20,0	468,0	94,50	20,0	139,99	109,90	59953,57	2360,40	1348,82	206,94	2717,85	270,43	212,23	44,06	
5055	516,0	202,0	15,0	24,0	468,0	93,50	20,0	170,59	133,90	73345,26	2842,80	1642,68	207,35	3315,53	328,27	260,04	44,09	
5551	543,0	220,0	9,5	13,5	516,0	105,25	24,0	113,36	89,00	55677,42	2050,70	1164,94	221,62	2405,54	218,69	171,67	46,06	
5552	547,0	220,0	10,0	15,5	516,0	105,00	24,0	124,74	97,90	62784,45	2295,60	1301,49	224,34	2761,34	251,03	196,56	47,05	
5553	553,0	221,0	12,0	18,5	516,0	104,50	24,0	148,63	116,70	75321,22	2724,10	1554,49	225,11	3342,92	302,53	237,99	47,42	
5554	560,0	222,0	14,0	22,0	516,0	104,00	24,0	174,86	137,30	89907,09	3211,00	1842,20	226,75	4032,07	363,25	286,76	48,02	
6051	596,0	199,0	10,0	15,0	566,0	94,50	22,0	120,45	94,60	68715,90	2305,90	1325,36	238,85	1979,66	198,96	157,64	40,54	
6052	600,0	200,0	11,0	17,0	566,0	94,50	22,0	134,41	105,50	77632,25	2587,70	1489,36	240,32	2278,16	227,82	180,72	41,17	
6053	604,0	201,0	12,5	19,0	566,0	94,25	22,0	151,28	118,80	87472,10	2896,40	1675,38	240,46	2586,62	257,38	205,28	41,35	
6054	612,0	202,0	15,0	23,0	566,0	93,50	22,0	181,97	142,90	106509,50	3480,70	2026,68	241,93	3182,62	315,11	253,12	41,82	
7051	691,0	260,0	12,0	15,5	660,0	124,00	24,0	164,74	129,30	125922,20	3644,60	2094,79	276,47	4557,35	350,57	276,64	52,60	

Продолжение таблицы 1

Номер профиля	Номинальные размеры, мм						Номинальная площадь поперечного сечения $F_n$ , $\text{см}^2$	Номинальная масса 1м двугавра, кг	Справочные величины для осей профиля							
	$h$	$b$	$s$	$t$	$h_w$	$b_w$			$r$	$I_x$ , $\text{см}^4$	$W_x$ , $\text{см}^3$	$S_x$ , $\text{см}^3$	$i_x$ , мм	$I_y$ , $\text{см}^4$	$W_y$ , $\text{см}^3$	$S_y$ , $\text{см}^3$
70Б2	697,0	260,0	12,5	18,5	660,0	123,75	24,0	183,64	144,16	4186,63	2392,68	281,87	5437,68	418,28	328,41	54,41
70Б3	702,0	261,0	14,5	21,0	660,0	123,25	24,0	210,26	165,10	4760,30	2736,06	281,89	6248,49	478,81	378,10	54,51
70Б4	710,0	262,0	17,0	25,0	660,0	122,50	24,0	248,14	194,80	5624,80	3249,28	283,67	7531,16	574,90	456,29	55,09
Тип Ш – Балочные широкополочные двугавры																
20Ш0	190,0	149,0	5,0	7,0	176,0	72,00	13,0	31,11	24,40	2079,60	120,97	81,76	386,62	51,90	39,79	35,25
20Ш1	194,0	150,0	6,0	9,0	176,0	72,00	13,0	39,01	30,60	2689,74	154,28	83,04	507,16	67,62	51,85	36,06
20Ш2	199,0	151,0	7,5	11,5	176,0	71,75	13,0	49,38	38,80	3502,14	198,01	84,21	661,25	87,58	67,27	36,59
20Ш3	204,0	152,0	9,0	14,0	176,0	71,50	13,0	59,85	47,00	4362,01	243,18	85,37	821,37	108,08	83,18	37,05
20Ш4	211,0	155,0	11,0	17,5	176,0	72,00	13,0	75,06	58,90	5696,83	311,20	87,12	1089,19	140,54	108,38	38,09
20Ш5	218,0	157,0	13,0	21,0	176,0	72,00	13,0	90,27	70,90	7117,64	381,26	88,80	1359,05	173,13	133,81	38,80
20Ш6	228,0	159,0	16,0	26,0	176,0	71,50	13,0	112,29	88,20	9312,80	485,66	91,07	1749,68	220,09	170,75	39,47
25Ш0	240,0	174,0	6,0	9,0	222,0	84,00	16,0	46,84	36,80	4981,13	229,64	103,13	791,75	91,01	69,84	41,11
25Ш1	244,0	175,0	7,0	11,0	222,0	84,00	16,0	56,24	44,20	6121,23	279,19	104,33	984,48	112,51	86,36	41,84
25Ш2	249,0	176,0	8,5	13,5	222,0	83,75	16,0	68,59	53,80	7624,69	343,94	105,44	1229,33	139,70	107,41	42,34
25Ш3	256,0	177,0	10,5	17,0	222,0	83,25	16,0	85,69	67,30	9819,49	436,06	107,05	1575,20	177,99	137,18	42,88
25Ш4	264,0	182,0	13,0	21,0	222,0	84,50	16,0	107,50	84,40	12751,44	556,26	108,91	2116,49	232,58	179,70	44,37
25Ш5	274,0	184,0	16,0	26,0	222,0	84,00	16,0	133,40	104,70	16478,26	703,59	111,14	2710,17	294,58	228,44	45,07
25Ш6	286,0	186,0	19,0	32,0	222,0	83,50	16,0	163,42	128,30	21287,68	884,76	114,13	3448,57	370,81	288,22	45,94
30Ш0	290,0	199,0	7,0	10,0	270,0	96,00	18,0	61,48	48,30	9429,75	360,60	123,85	1316,09	132,27	101,70	46,27
30Ш1	294,0	200,0	8,0	12,0	270,0	96,00	18,0	72,38	56,80	11338,30	429,51	125,16	1603,26	160,33	123,28	47,06
30Ш2	300,0	201,0	9,0	15,0	270,0	96,00	18,0	87,38	68,60	14209,66	529,86	127,52	2034,13	202,40	155,42	48,25
30Ш3	306,0	203,0	11,0	18,0	270,0	96,00	18,0	105,56	82,90	17455,33	644,63	128,59	2515,46	247,83	190,85	48,82
30Ш4	314,0	206,0	13,0	22,0	270,0	96,50	18,0	128,52	100,90	21967,16	798,35	130,74	3213,67	312,01	240,56	50,00
30Ш5	326,0	208,0	16,0	28,0	270,0	96,00	18,0	162,46	127,50	29037,68	1031,79	133,69	4213,04	405,10	313,16	50,92

Продолжение таблицы 1

Номер профиля	Номинальные размеры, мм							Номинальная площадь поперечного сечения $F_n$ , $\text{см}^2$	Номинальная масса 1 м двутавра, кг	Справочные величины для осей профиля							
	h	b	s	t	h <sub>w</sub>	b <sub>w</sub>	r			I <sub>x</sub> , $\text{см}^4$	W <sub>x</sub> , $\text{см}^3$	S <sub>x</sub> , $\text{см}^3$	i <sub>x</sub> , мм	I <sub>y</sub> , $\text{см}^4$	W <sub>y</sub> , $\text{см}^3$	S <sub>y</sub> , $\text{см}^3$	i <sub>y</sub> , мм
30Ш6	342,0	210,0	20,0	36,0	270,0	95,00	18,0	207,98	163,30	39315,66	2299,20	1357,14	137,49	5580,38	531,47	412,35	51,80
35Ш1	334,0	249,0	8,0	11,0	312,0	120,50	20,0	83,17	65,30	17107,05	1024,40	565,71	143,42	2834,62	227,68	174,45	58,38
35Ш2	340,0	250,0	9,0	14,0	312,0	120,50	20,0	101,51	79,70	21676,50	1275,10	706,03	146,13	3650,97	292,08	223,45	59,97
35Ш3	347,0	252,0	11,0	17,5	312,0	120,50	20,0	125,95	98,90	27535,21	1587,00	886,41	147,86	4674,90	371,02	284,26	60,92
35Ш4	354,0	254,0	13,0	21,0	312,0	120,50	20,0	150,67	118,30	33692,45	1903,50	1072,31	149,54	5745,80	452,43	347,18	61,75
35Ш5	364,0	258,0	16,0	26,0	312,0	121,00	20,0	187,51	147,20	43231,44	2375,40	1354,36	151,84	7458,32	578,16	444,79	63,07
35Ш6	376,0	260,0	19,0	32,0	312,0	120,50	20,0	229,11	179,90	54967,48	2923,80	1688,25	154,89	9398,88	722,99	557,28	64,05
35Ш7	392,0	262,0	23,0	40,0	312,0	119,50	20,0	284,79	223,60	71815,25	3664,00	2150,36	158,80	12030,69	918,37	709,81	65,00
40Ш1	383,0	299,0	9,5	12,5	358,0	144,75	22,0	112,91	88,60	30554,32	1595,50	880,73	164,50	5576,08	372,98	285,42	70,27
40Ш2	390,0	300,0	10,0	16,0	358,0	145,00	22,0	135,95	106,70	38674,10	1983,30	1093,97	168,66	7207,77	480,52	366,53	72,81
40Ш3	397,0	302,0	12,0	19,5	358,0	145,00	22,0	164,89	129,40	47846,38	2410,40	1339,96	170,34	8962,48	593,54	453,33	73,72
40Ш4	406,0	304,0	14,5	24,0	358,0	144,75	22,0	201,98	158,60	60107,10	2960,90	1662,00	172,51	11253,74	740,38	566,43	74,64
40Ш5	418,0	309,0	17,5	30,0	358,0	145,75	22,0	252,20	198,00	77867,25	3725,70	2114,90	175,71	14776,27	956,39	732,65	76,54
40Ш6	430,0	311,0	21,0	36,0	358,0	145,00	22,0	303,25	238,10	96432,24	4485,20	2578,21	178,32	18086,35	1163,11	893,43	77,23
40Ш7	446,0	313,0	25,0	44,0	358,0	144,00	22,0	369,09	289,70	122543,61	5495,20	3204,85	182,21	22547,07	1440,71	1109,25	78,16
45Ш0	434,0	299,0	10,0	15,0	404,0	144,50	24,0	135,04	106,00	46794,17	2156,40	1192,24	186,15	6692,40	447,65	342,87	70,40
45Ш1	440,0	300,0	11,0	18,0	404,0	144,50	24,0	157,38	123,60	56069,13	2548,60	1412,44	188,75	8111,31	540,75	413,80	71,79
45Ш2	446,0	302,0	13,0	21,0	404,0	144,50	24,0	184,30	144,70	66379,08	2976,60	1661,51	189,78	9655,62	639,44	490,29	72,38
45Ш3	452,0	304,0	15,0	24,0	404,0	144,50	24,0	211,46	166,00	77050,83	3409,30	1915,99	190,88	11258,33	740,68	569,04	72,97
45Ш4	464,0	308,0	18,0	30,0	404,0	145,00	24,0	262,46	206,00	98962,82	4265,60	2420,93	194,18	14639,89	950,64	731,39	74,69
45Ш5	476,0	310,0	21,0	36,0	404,0	144,50	24,0	312,98	245,70	121722,09	5114,40	2932,26	197,21	17919,22	1156,08	891,09	75,67
45Ш6	492,0	312,0	25,0	44,0	404,0	143,50	24,0	380,50	298,70	153856,39	6254,30	3633,74	201,08	22341,69	1432,16	1106,76	76,63
50Ш1	482,0	300,0	11,0	15,0	452,0	144,50	26,0	145,52	114,20	60366,76	2504,80	1395,56	203,67	6763,81	450,92	347,62	68,18
50Ш2	487,0	300,0	14,5	17,5	452,0	142,75	26,0	176,34	138,40	71863,01	2951,30	1666,63	201,87	7897,76	526,52	409,42	66,92

Продолжение таблицы 1

Номер профиля	Номинальные размеры, мм						Номинальная площадь поперечного сечения $F_n$ , $\text{см}^2$	Номинальная масса 1 м двутавра, кг	Справочные величины для осей профиля								
	$h$	$b$	$s$	$t$	$h_w$	$b_w$			$r$	$I_x$ , $\text{см}^4$	$W_{kx}$ , $\text{см}^3$	$S_{kx}$ , $\text{см}^3$	$i_{kx}$ , мм	$I_y$ , $\text{см}^4$	$W_{ky}$ , $\text{см}^3$	$S_{ky}$ , $\text{см}^3$	$i_{ky}$ , мм
50Ш3	493,0	300,0	15,5	20,5	452,0	142,25	26,0	198,86	156,10	83437,19	3384,90	1912,66	204,83	9251,07	616,74	478,76	68,21
50Ш4	499,0	300,0	16,5	23,5	452,0	141,75	26,0	221,38	173,80	95277,59	3818,70	2161,40	207,45	10604,77	706,98	548,21	69,21
50Ш5	508,0	302,0	19,0	28,0	452,0	141,50	26,0	260,80	204,70	114959,83	4526,00	2578,55	209,95	12894,50	853,94	663,27	70,31
50Ш6	518,0	310,0	22,0	33,0	452,0	144,00	26,0	309,84	243,20	140248,12	5415,00	3106,50	212,75	16442,93	1060,83	825,05	72,85
50Ш7	532,0	312,0	26,0	40,0	452,0	143,00	26,0	372,92	292,70	174203,77	6549,00	3797,96	216,13	20335,66	1303,57	1017,09	73,84
50Ш8	548,0	314,0	30,0	48,0	452,0	142,00	26,0	442,84	347,60	214879,98	7842,30	4598,03	220,28	24895,52	1585,70	1240,04	74,98
60Ш1	582,0	300,0	12,0	17,0	548,0	144,00	28,0	174,49	137,00	102709,98	3529,60	1981,30	242,62	7669,85	511,32	396,49	66,30
60Ш2	589,0	300,0	16,0	20,5	548,0	142,00	28,0	217,41	170,70	126193,28	4285,00	2438,84	240,92	9259,23	617,28	483,58	65,26
60Ш3	597,0	300,0	18,0	24,5	548,0	141,00	28,0	252,37	198,10	150035,32	5026,30	2869,72	243,82	11069,15	737,94	578,58	66,23
60Ш4	605,0	300,0	20,0	28,5	548,0	140,00	28,0	287,33	225,60	174450,48	5767,00	3305,39	246,40	12881,17	858,74	674,12	66,96
60Ш5	616,0	302,0	23,0	34,0	548,0	139,50	28,0	338,13	265,40	210467,04	6833,40	3941,46	249,49	15686,68	1038,85	817,44	68,11
60Ш6	630,0	315,0	27,0	41,0	548,0	144,00	28,0	412,99	324,20	266239,93	8452,10	4907,09	253,90	21476,18	1363,57	1073,64	72,11
60Ш7	644,0	317,0	31,0	48,0	548,0	143,00	28,0	480,93	377,50	318172,04	9881,10	5788,14	257,21	25653,76	1618,53	1279,02	73,04
60Ш8	664,0	319,0	36,0	58,0	548,0	141,50	28,0	574,05	450,60	394963,73	11896,50	7047,57	262,30	31634,21	1983,34	1572,47	74,23
70Ш1	692,0	300,0	13,0	20,0	652,0	143,50	28,0	211,49	166,00	172424,05	4983,40	2814,39	285,53	9024,74	601,65	468,07	65,32
70Ш2	698,0	300,0	15,0	23,0	652,0	142,50	28,0	242,53	190,40	198779,77	5695,70	3233,41	286,29	10382,92	692,19	540,47	65,43
70Ш3	707,0	300,0	18,0	27,5	652,0	141,00	28,0	289,09	226,90	239021,10	6761,60	3867,01	287,54	12424,20	828,28	650,29	65,56
70Ш4	715,0	300,0	20,5	31,5	652,0	139,75	28,0	329,39	258,60	275127,01	7695,90	4426,46	289,01	14242,00	949,47	748,55	65,76
70Ш5	725,0	300,0	23,0	36,5	652,0	138,50	28,0	375,69	294,90	319781,96	8821,60	5099,30	291,75	16514,18	1100,95	870,34	66,30
70Ш6	740,0	313,0	27,0	44,0	652,0	143,00	28,0	458,21	359,70	403258,33	10898,90	6334,98	296,66	22622,21	1445,51	1143,72	70,26
70Ш7	758,0	315,0	32,0	53,0	652,0	141,50	28,0	549,27	431,20	496466,98	13099,40	7693,00	300,64	27822,58	1766,51	1405,68	71,17
70Ш8	780,0	317,0	38,0	64,0	652,0	139,50	28,0	660,25	518,30	616075,38	15796,80	9389,94	305,47	34321,60	2165,40	1734,01	72,10
15К1	147,0	149,0	6,0	8,5	130,0	71,50	11,0	34,17	26,80	1366,76	186,00	103,63	63,25	469,21	62,98	48,05	37,06

Тип К – Колонные двутавры

Продолжение таблицы 1

Номер профиля	Номинальные размеры, мм							Номинальная площадь поперечного сечения $F_{нр}$ , $см^2$	Номинальная масса 1 м двутавра, кг	Справочные величины для осей профиля							
	$h$	$b$	$s$	$t$	$h_w$	$b_w$	$r$			$k_x$ , $см^4$	$W_{kx}$ , $см^3$	$S_{kx}$ , $см^3$	$i_{kx}$ , мм	$I_y$ , $см^4$	$W_y$ , $см^3$	$S_y$ , $см^3$	$i_y$ , мм
15K2	150,0	150,0	7,0	10,0	130,0	71,50	11,0	40,14	31,50	1641,33	218,80	123,04	63,95	563,28	75,10	57,36	37,46
15K3	155,0	151,0	8,5	12,5	130,0	71,25	11,0	49,84	39,10	2117,61	273,20	155,69	65,18	718,46	95,16	72,78	37,97
15K4	160,0	152,0	10,0	15,0	130,0	71,00	11,0	59,64	46,80	2629,16	328,60	189,67	66,40	879,66	115,74	88,65	38,41
15K5	166,0	153,0	12,0	18,0	130,0	70,50	11,0	71,72	56,30	3291,43	396,60	232,39	67,74	1077,13	140,80	108,12	38,75
20K1	196,0	199,0	6,5	10,0	176,0	96,25	13,0	52,69	41,40	3846,06	392,50	216,41	85,44	1314,47	132,11	100,38	49,95
20K2	200,0	200,0	8,0	12,0	176,0	96,00	13,0	63,53	49,90	4715,63	471,60	262,75	86,15	1601,53	160,15	121,91	50,21
20K3	204,0	201,0	9,0	14,0	176,0	96,00	13,0	73,57	57,80	5602,48	549,30	308,35	87,26	1896,76	188,73	143,72	50,78
20K4	210,0	201,0	10,5	17,0	176,0	95,25	13,0	88,27	69,30	6962,62	663,10	376,57	88,81	2303,59	229,21	174,72	51,09
20K5	214,0	202,0	12,0	19,0	176,0	95,00	13,0	99,33	78,00	7970,40	744,90	426,84	89,58	2613,87	258,80	197,63	51,30
20K6	220,0	202,0	14,0	22,0	176,0	94,00	13,0	114,97	90,30	9488,15	862,60	500,34	90,84	3027,75	299,78	229,45	51,32
20K7	226,0	203,0	16,0	25,0	176,0	93,50	13,0	131,11	102,90	11136,66	985,60	578,16	92,16	3493,41	344,18	263,98	51,62
20K8	234,0	203,0	18,0	29,0	176,0	92,50	13,0	150,87	118,40	13375,48	1143,20	679,29	94,16	4053,99	399,41	306,76	51,84
25K1	246,0	249,0	8,0	12,0	222,0	120,50	16,0	79,72	62,60	9170,92	745,60	410,68	107,26	3090,06	248,20	188,61	62,26
25K2	250,0	250,0	9,0	14,0	222,0	120,50	16,0	92,18	72,40	10832,61	866,60	480,25	108,41	3648,81	291,90	221,88	62,92
25K3	253,0	251,0	10,0	15,5	222,0	120,50	16,0	102,21	80,20	12153,56	960,80	535,41	109,05	4088,75	325,80	247,85	63,25
25K4	257,0	252,0	11,0	17,5	222,0	120,50	16,0	114,82	90,10	13927,17	1083,80	607,67	110,14	4672,01	370,79	282,18	63,79
25K5	262,0	253,0	12,5	20,0	222,0	120,25	16,0	131,15	103,00	16243,92	1240,00	701,07	111,29	5404,02	427,20	325,46	64,19
25K6	267,0	253,0	14,0	22,5	222,0	119,50	16,0	147,13	115,50	18593,24	1392,80	793,96	112,42	6080,59	480,68	366,65	64,29
25K7	274,0	258,0	16,0	26,0	222,0	121,00	16,0	171,88	134,90	22416,62	1636,30	942,16	114,20	7452,57	577,72	441,04	65,85
25K8	281,0	259,0	18,0	29,5	222,0	120,50	16,0	194,97	153,10	26169,72	1862,60	1083,49	115,86	8556,67	660,75	505,09	66,25
25K9	288,0	260,0	20,0	33,0	222,0	120,00	16,0	218,20	171,30	30128,76	2092,30	1228,96	117,51	9685,85	745,07	570,29	66,63
25K10	298,0	261,0	23,0	38,0	222,0	119,00	16,0	251,62	197,50	36112,37	2423,70	1442,84	119,80	11288,10	864,99	663,49	66,98
30K1	298,0	299,0	9,0	14,0	270,0	145,00	18,0	110,80	87,00	18848,66	1265,00	694,64	130,43	6241,19	417,47	316,82	75,05
30K2	300,0	300,0	10,0	15,0	270,0	145,00	18,0	119,78	94,00	20410,21	1360,70	750,59	130,54	6754,83	450,32	342,13	75,10

Продолжение таблицы 1

Номер профиля	Номинальные размеры, мм							Номинальная площадь поперечного сечения $F_n$ , $\text{см}^2$	Номинальная масса 1 м двутавра, кг	Справочные величины для ося профиля							
	$h$	$b$	$s$	$t$	$h_w$	$b_w$	$r$			$I_x$ , $\text{см}^4$	$W_x$ , $\text{см}^3$	$S_x$ , $\text{см}^3$	$i_x$ , мм	$I_y$ , $\text{см}^4$	$W_y$ , $\text{см}^3$	$S_y$ , $\text{см}^3$	$i_y$ , мм
30K3	300,0	305,0	15,0	15,0	270,0	145,00	18,0	134,78	105,80	21535,21	1435,70	806,84	126,40	7104,76	465,89	358,04	72,60
30K4	304,0	301,0	11,0	17,0	270,0	145,00	18,0	134,82	105,80	23380,49	1538,20	852,74	131,69	7732,59	513,79	390,46	75,73
30K5	308,0	301,0	12,0	19,0	270,0	144,50	18,0	149,56	117,40	26362,99	1711,90	953,96	132,77	8642,78	574,27	436,61	76,02
30K6	312,0	302,0	13,0	21,0	270,0	144,50	18,0	164,72	129,30	29508,74	1891,60	1059,44	133,84	9648,60	638,98	485,99	76,53
30K7	316,0	302,0	14,5	23,0	270,0	143,75	18,0	180,85	142,00	32732,42	2071,70	1167,93	134,53	10569,09	699,94	533,09	76,45
30K8	316,0	357,0	14,5	23,0	270,0	171,25	18,0	206,15	161,80	38173,52	2416,10	1353,26	136,08	17452,10	977,71	741,50	92,01
30K9	322,0	358,0	16,0	26,0	270,0	171,00	18,0	232,14	182,20	43983,21	2731,90	1541,60	137,65	19896,06	1111,51	843,38	92,58
30K10	328,0	359,0	18,0	29,0	270,0	170,50	18,0	259,60	203,80	50113,52	3055,70	1738,68	138,94	22381,16	1246,86	947,13	92,85
30K11	334,0	360,0	20,0	32,0	270,0	170,00	18,0	287,18	225,40	56488,07	3382,50	1939,98	140,25	24906,98	1383,72	1052,25	93,13
30K12	341,0	361,0	22,0	35,5	270,0	169,50	18,0	318,49	250,00	64158,87	3763,00	2176,26	141,93	27866,03	1543,82	1175,02	93,54
30K13	350,0	362,0	24,0	40,0	270,0	169,00	18,0	357,18	280,40	74376,59	4250,10	2481,31	144,30	31663,84	1749,38	1332,11	94,15
30K14	356,0	371,0	27,0	43,0	270,0	172,00	18,0	394,74	309,90	83542,72	4693,40	2760,90	145,48	36649,59	1975,72	1506,68	96,36
30K15	364,0	372,0	30,0	47,0	270,0	171,00	18,0	433,46	340,30	93889,39	5158,80	3062,80	147,17	40396,23	2171,84	1659,03	96,54
30K16	374,0	373,0	33,0	52,0	270,0	170,00	18,0	479,80	376,60	107317,14	5738,90	3441,68	149,56	45068,65	2416,55	1848,28	96,92
30K17	384,0	374,0	36,0	57,0	270,0	169,00	18,0	526,34	413,20	121512,35	6328,80	3831,76	151,94	49816,72	2664,00	2040,04	97,29
30K18	396,0	375,0	39,0	63,0	270,0	168,00	18,0	580,58	455,80	139424,86	7041,70	4307,16	154,97	55520,26	2961,08	2269,45	97,79
30K19	408,0	385,0	43,0	69,0	270,0	171,00	18,0	650,18	510,40	162282,28	7955,00	4912,82	157,99	65823,94	3419,43	2622,83	100,62
30K20	422,0	387,0	47,0	76,0	270,0	170,00	18,0	717,92	563,60	187072,37	8866,00	5534,78	161,42	73671,75	3807,33	2923,99	101,30
30K21	440,0	389,0	52,0	85,0	270,0	168,50	18,0	804,48	631,50	221339,16	10060,90	6361,10	165,87	83732,23	4305,00	3311,01	102,02
35K1	342,0	348,0	10,0	15,0	312,0	169,00	20,0	139,03	109,10	31247,91	1827,40	1001,17	149,92	10542,21	605,87	459,67	87,08
35K1,5	346,0	349,0	11,0	17,0	312,0	169,00	20,0	156,41	122,80	35711,23	2064,20	1135,84	151,10	12051,44	690,63	524,08	87,78
35K2	350,0	350,0	12,0	19,0	312,0	169,00	20,0	173,87	136,50	40296,09	2302,60	1272,61	152,23	13585,82	776,33	589,29	88,39
35K3	355,0	351,0	13,5	21,5	312,0	168,75	20,0	196,48	154,20	46230,77	2604,60	1448,66	153,39	15506,81	883,58	671,24	88,84
35K4	360,0	352,0	15,0	24,0	312,0	168,50	20,0	219,19	172,10	52353,70	2908,50	1627,80	154,55	17459,86	992,04	754,25	89,25

Продолжение таблицы 1

Номер профиля	Номинальные размеры, мм							Номинальная площадь поперечного сечения $F_n$ , $\text{см}^2$	Номинальная масса 1 м двутавра, кг	Справочные величины для осей профиля							
	h	b	s	t	h <sub>w</sub>	b <sub>w</sub>	r			I <sub>x</sub> , $\text{см}^4$	W <sub>x</sub> , $\text{см}^3$	S <sub>x</sub> , $\text{см}^3$	i <sub>x</sub> , мм	I <sub>y</sub> , $\text{см}^4$	W <sub>y</sub> , $\text{см}^3$	S <sub>y</sub> , $\text{см}^3$	i <sub>y</sub> , мм
35K5	365,0	353,0	16,5	26,5	312,0	168,25	20,0	242,00	190,00	58667,44	3214,70	1810,04	155,70	19445,30	1101,72	838,34	89,64
35K6	369,0	360,0	18,0	28,5	312,0	171,00	20,0	264,79	207,90	64960,86	3520,90	1991,80	156,63	22183,47	1232,42	938,35	91,53
35K7	376,0	361,0	20,0	32,0	312,0	170,50	20,0	296,87	233,10	74398,83	3957,40	2256,32	158,31	25119,61	1391,67	1060,65	91,99
35K8	382,0	362,0	22,0	35,0	312,0	170,00	20,0	325,47	255,50	82894,78	4340,00	2491,96	159,59	27708,51	1530,86	1168,17	92,27
35K9	389,0	363,0	24,0	38,5	312,0	169,50	20,0	357,82	280,90	93053,12	4784,20	2767,25	161,26	30738,03	1693,56	1293,57	92,68
35K10	396,0	364,0	26,5	42,0	312,0	168,75	20,0	391,87	307,60	103736,94	5239,20	3054,44	162,70	33819,63	1858,22	1421,64	92,90
35K11	404,0	374,0	29,0	46,0	312,0	172,50	20,0	437,99	343,80	118982,06	5890,20	3458,40	164,82	40183,36	2148,84	1644,63	95,78
35K12	414,0	375,0	32,0	51,0	312,0	171,50	20,0	485,77	381,30	135721,11	6556,60	3886,58	167,15	44924,28	2395,96	1836,42	96,17
35K13	424,0	376,0	35,0	56,0	312,0	170,50	20,0	533,75	419,00	153322,14	7232,20	4326,20	169,49	49742,08	2645,86	2030,81	96,54
35K14	434,0	377,0	38,0	61,0	312,0	169,50	20,0	581,93	456,80	171810,18	7917,50	4777,34	171,83	54637,74	2898,55	2227,81	96,90
35K15	446,0	378,0	42,0	67,0	312,0	168,00	20,0	640,99	503,20	195206,29	8753,70	5336,35	174,51	60526,72	3202,47	2466,48	97,17
35K16	458,0	392,0	46,0	73,0	312,0	173,00	20,0	719,27	564,60	227053,17	9915,00	6094,32	177,67	73566,95	3753,42	2891,61	101,13
35K17	472,0	393,0	50,0	80,0	312,0	171,50	20,0	788,23	618,80	258357,05	10947,30	6796,66	181,04	81286,57	4136,72	3191,54	101,55
35K18	488,0	394,0	55,0	88,0	312,0	169,50	20,0	868,47	681,80	296560,11	12154,10	7629,66	184,79	90173,86	4577,35	3538,66	101,90
35K19	506,0	395,0	60,0	97,0	312,0	167,50	20,0	956,93	751,20	342451,59	13535,60	8591,51	189,17	100237,84	5075,33	3929,92	102,35
35K20	520,0	409,0	65,0	104,0	312,0	172,00	20,0	1056,95	829,70	392963,38	15114,00	9664,42	192,82	119352,51	5836,31	4520,43	106,26
35K21	540,0	411,0	71,0	114,0	312,0	170,00	20,0	1162,03	912,20	454051,02	16816,70	10869,85	197,67	132896,31	6466,97	5017,71	106,94
35K22	562,0	413,0	77,0	125,0	312,0	168,00	20,0	1276,17	1001,80	526659,93	18742,40	12243,01	203,15	148011,27	7167,62	5568,89	107,69
35K23	580,0	426,0	84,0	134,0	312,0	171,00	20,0	1407,19	1104,70	606878,23	20926,80	13777,86	207,67	174271,92	8181,78	6362,61	111,29
35K24	604,0	430,0	92,0	146,0	312,0	169,00	20,0	1546,07	1213,70	704826,44	23338,60	15522,09	213,51	195579,56	9096,72	7087,61	112,47
40K1	394,0	398,0	11,0	18,0	358,0	193,50	22,0	186,81	146,70	56145,31	2850,00	1559,22	173,36	18922,62	950,89	720,40	100,64
40K2	400,0	400,0	13,0	21,0	358,0	193,50	22,0	218,69	171,70	66621,41	3331,10	1836,23	174,54	22412,67	1120,63	849,93	101,23
40K3	406,0	403,0	16,0	24,0	358,0	193,50	22,0	254,87	200,10	78039,22	3844,30	2139,84	174,98	26200,19	1300,26	988,59	101,39
40K4	414,0	405,0	18,0	28,0	358,0	193,50	22,0	295,39	231,90	92771,14	4481,70	2513,15	177,22	31026,87	1532,19	1165,56	102,49



Продолжение таблицы 1

Номер профиля	Номинальные размеры, мм							Номинальная площадь поперечного сечения $F_n$ , $\text{см}^2$	Номинальная масса 1м двутавра, кг	Справочные величины для осей профиля							
	$h$	$b$	$s$	$t$	$h_w$	$b_w$	$r$			$I_x$ , $\text{см}^4$	$W_x$ , $\text{см}^3$	$S_x$ , $\text{см}^3$	$i_x$ , мм	$I_y$ , $\text{см}^4$	$W_y$ , $\text{см}^3$	$S_y$ , $\text{см}^3$	$i_y$ , мм
40К4,5	420,0	403,0	20,0	31,0	358,0	191,50	22,0	325,61	255,60	103629,70	4934,80	2786,46	178,40	33850,08	1679,90	1279,67	101,96
40К5	429,0	400,0	23,0	35,5	358,0	188,50	22,0	370,49	290,80	120290,27	5607,90	3198,49	180,19	37914,87	1895,74	1447,08	101,16
40К6	438,0	370,0	25,0	40,0	358,0	172,50	22,0	389,65	305,90	128432,35	5864,50	3381,88	181,55	33828,59	1828,57	1400,59	93,18
40К7	448,0	371,0	28,0	45,0	358,0	171,50	22,0	438,29	344,10	148100,16	6611,60	3848,78	183,82	38379,67	2068,98	1587,47	93,58
40К8	458,0	372,0	31,0	50,0	358,0	170,50	22,0	487,13	382,40	168699,38	7366,80	4327,20	186,09	43005,94	2312,15	1777,05	93,96
40К9	470,0	373,0	35,0	56,0	358,0	169,00	22,0	547,21	429,60	194740,01	8286,80	4920,70	188,65	48584,93	2605,09	2007,28	94,23
40К10	484,0	374,0	39,0	63,0	358,0	167,50	22,0	615,01	482,80	226537,95	9361,10	5620,76	191,92	55131,74	2948,22	2276,18	94,68
40К11	494,0	392,0	43,0	68,0	358,0	174,50	22,0	691,21	542,60	261626,63	10592,20	6402,77	194,55	68534,68	3496,67	2700,52	99,57
40К12	510,0	393,0	48,0	76,0	358,0	172,50	22,0	773,35	607,10	303779,05	11912,90	7286,50	198,19	77250,09	3931,30	3043,64	99,94
40К13	528,0	394,0	53,0	85,0	358,0	170,50	22,0	863,69	678,00	354176,39	13415,80	8303,29	202,50	87133,42	4423,02	3430,99	100,44
40К14	548,0	395,0	59,0	95,0	358,0	168,00	22,0	965,87	758,20	414486,60	15127,30	9480,79	207,15	98243,26	4974,34	3868,52	100,85
40К15	564,0	410,0	65,0	103,0	358,0	172,50	22,0	1081,45	848,90	482318,02	17103,50	10811,51	211,18	119192,55	5814,27	4525,42	104,98
40К16	588,0	412,0	72,0	115,0	358,0	170,00	22,0	1209,51	949,50	569246,79	19362,10	12395,01	216,94	135224,96	6564,32	5120,62	105,74
40К17	616,0	414,0	80,0	129,0	358,0	167,00	22,0	1358,67	1066,60	679972,83	22077,00	14322,16	223,71	154171,56	7447,90	5823,25	106,52
40К18	638,0	430,0	87,0	140,0	358,0	171,50	22,0	1519,61	1192,90	800682,16	25099,80	16419,75	229,54	187578,96	8724,60	6820,27	111,10
40К19	668,0	435,0	96,0	155,0	358,0	169,50	22,0	1696,33	1331,60	952172,58	28508,20	18868,64	236,92	215398,09	9903,36	7755,88	112,68
Тип С – Свайные двутавры																	
13С1	126,5	114,0	9,0	9,0	108,5	52,50	12,0	31,52	24,74	838,38	132,55	76,71	51,57	223,59	39,23	30,78	26,63
20С1	200,0	204,0	12,0	12,0	176,0	96,00	13,0	71,53	56,20	4982,30	498,20	282,75	83,46	1701,70	166,83	128,66	48,77
25С1	244,0	252,0	11,0	11,0	222,0	120,50	16,0	82,06	64,40	8786,78	720,20	402,51	103,48	2938,35	233,20	178,99	59,84
25С2	250,0	255,0	14,0	14,0	222,0	120,50	16,0	104,68	82,20	11483,65	918,70	519,31	104,74	3876,72	304,06	234,19	60,86
30С1	294,0	302,0	12,0	12,0	270,0	145,00	18,0	107,66	84,50	16864,20	1147,20	638,55	125,16	5515,72	365,28	279,87	71,58
30С2	300,0	305,0	15,0	15,0	270,0	145,00	18,0	134,78	105,80	21535,21	1435,70	806,84	126,40	7104,76	465,89	358,04	72,60
32С1	326,7	319,7	24,8	24,8	277,1	147,45	15,2	229,28	180,00	40972,83	2508,30	1448,25	133,68	13546,38	847,44	656,56	76,87

Продолжение таблицы 1

Номер профиля	Номинальные размеры, мм						Номинальная площадь поперечного сечения $F_n$ , $\text{см}^2$	Номинальная масса 1 м двутавра, кг	Справочные величины для осей профиля							
	$h$	$b$	$s$	$t$	$h_w$	$b_w$			$r$	$I_x$ , $\text{см}^4$	$W_x$ , $\text{см}^3$	$S_x$ , $\text{см}^3$	$I_y$ , $\text{см}^4$	$W_y$ , $\text{см}^3$	$S_y$ , $\text{см}^3$	$i_y$ , мм
32С2	337,9	325,7	30,3	30,4	277,1	147,70	15,2	283,97	222,90	3119,20	1826,55	136,23	17576,76	1079,32	839,85	78,67
35С1	338,0	351,0	13,0	13,0	312,0	169,00	20,0	135,25	106,20	1668,10	925,69	144,37	9379,76	534,46	408,88	83,28
35С2	344,0	354,0	16,0	16,0	312,0	169,00	20,0	166,63	130,80	2054,10	1149,60	145,61	11846,30	669,28	513,39	84,32
35С3	350,0	357,0	19,0	19,0	312,0	169,00	20,0	198,37	155,70	2445,50	1379,79	146,88	14433,12	808,58	621,86	85,30
40С1	388,0	402,0	15,0	15,0	358,0	193,50	22,0	178,45	140,10	4896,17	2524,00	165,65	16258,38	808,87	618,66	95,45
40С2	394,0	405,0	18,0	18,0	358,0	193,50	22,0	214,39	168,30	59713,15	3031,10	166,89	19955,19	985,44	755,50	96,48
40С3	400,0	408,0	21,0	21,0	358,0	193,50	22,0	250,69	196,80	70888,08	3544,40	168,16	23809,27	1167,12	896,87	97,45
Тип ДБ – Дополнительные балочные двутавры																
20ДБ1	207,0	133,0	5,8	8,4	190,2	63,60	7,6	33,87	26,60	2580,37	249,30	87,28	329,79	49,59	38,06	31,20
20ДБ2	210,0	134,0	6,4	10,2	189,6	63,80	7,6	39,97	31,40	3137,00	298,80	88,60	409,58	61,13	46,88	32,01
25ДБ1	251,0	146,0	6,0	8,6	233,8	70,00	7,6	39,64	31,10	4395,18	350,20	105,30	446,61	61,18	47,00	33,57
25ДБ2	256,0	146,0	6,3	10,9	234,2	69,85	7,6	47,08	37,00	5523,69	431,50	108,32	565,99	77,53	59,37	34,67
25ДБ3	260,0	147,0	7,2	12,7	234,6	69,90	7,6	54,73	43,00	6554,72	504,20	109,44	673,24	91,60	70,26	35,07
25ДБ4	258,0	146,0	6,1	9,1	239,8	69,95	7,6	41,70	32,70	4887,50	378,90	108,27	472,58	64,74	49,73	33,67
25ДБ5	262,0	147,0	6,6	11,2	239,6	70,20	7,6	49,24	38,70	6007,11	458,60	110,45	593,66	80,77	61,93	34,72
25ДБ6	266,0	148,0	7,6	13,0	240,0	70,20	7,6	57,22	44,90	7108,01	534,40	111,46	703,43	95,06	73,06	35,06
30ДБ1	309,0	102,0	6,0	8,9	291,2	48,00	7,6	36,12	28,40	5426,36	351,20	122,56	158,06	30,99	24,58	20,92
30ДБ2	313,0	102,0	6,6	10,8	291,4	47,70	7,6	41,76	32,80	6496,06	415,10	124,72	191,85	37,62	29,80	21,43
30ДБ3	310,0	165,0	5,8	9,7	290,6	79,60	8,9	49,54	38,90	8544,97	551,30	131,33	726,88	88,11	67,41	38,30
30ДБ4	313,0	166,0	6,6	11,2	290,6	79,70	8,9	57,04	44,80	9960,39	636,50	132,14	854,77	102,98	78,92	38,71
30ДБ5	317,0	167,0	7,6	13,2	290,6	79,70	8,9	66,85	52,50	11873,01	749,10	133,27	1025,95	122,87	94,33	39,17
30ДБ6	303,0	165,0	6,0	10,2	282,6	79,50	8,9	51,30	40,30	8477,69	559,60	128,56	764,36	92,65	70,87	38,60
30ДБ7	307,0	166,0	6,7	11,8	283,4	79,65	8,9	58,84	46,20	9942,92	647,80	129,99	900,53	108,50	83,06	39,12
30ДБ8	310,0	167,0	7,9	13,7	282,6	79,55	8,9	68,76	54,00	11668,10	752,80	130,26	1064,87	127,53	97,93	39,35

Продолжение таблицы 1

Номер профиля	Номинальные размеры, мм							Номинальная площадь поперечного сечения $F_n$ , $см^2$	Номинальная масса 1м двутавра, кг	Справочные величины для осей профиля							
	$h$	$b$	$s$	$t$	$h_w$	$b_w$	$r$			$I_x$ , $см^4$	$W_x$ , $см^3$	$S_x$ , $см^3$	$i_x$ , мм	$I_y$ , $см^4$	$W_y$ , $см^3$	$S_y$ , $см^3$	$i_y$ , мм
35ДБ1	349,0	127,0	5,8	8,5	332,0	60,60	10,2	41,74	32,80	8267,33	473,80	271,01	140,74	291,00	45,83	35,90	26,40
35ДБ2	353,0	128,0	6,5	10,7	331,6	60,75	10,2	49,84	39,10	10240,24	580,20	331,05	143,34	375,06	58,60	45,83	27,43
35ДБ3	352,0	171,0	6,9	9,8	332,4	82,05	10,2	57,34	45,00	12166,36	691,30	389,35	145,66	817,94	95,67	73,87	37,77
35ДБ4	355,0	171,0	7,2	11,6	331,8	81,90	10,2	64,45	50,60	14130,93	796,10	446,97	148,07	968,08	113,23	87,21	38,76
35ДБ5	358,0	172,0	7,9	13,1	331,8	82,05	10,2	72,17	56,70	16051,94	896,80	504,59	149,14	1112,72	129,39	99,75	39,27
35ДБ6	363,0	173,2	9,1	15,7	331,6	82,05	10,2	85,45	67,10	19414,43	1069,70	604,58	150,73	1362,07	157,28	121,48	39,92
35ДБ7	353,0	254,0	9,5	16,4	320,2	122,25	16,0	115,93	91,00	26754,31	1515,80	840,02	151,92	4483,14	353,00	269,04	62,19
35ДБ8	357,0	255,0	10,5	18,3	320,4	122,25	16,0	129,17	101,40	30209,80	1692,40	942,22	152,93	5062,32	397,04	302,87	62,60
35ДБ9	360,0	256,0	11,4	19,9	320,2	122,30	16,0	140,59	110,40	33153,98	1841,90	1029,60	153,57	5570,48	435,19	332,26	62,95
35ДБ10	363,0	257,0	13,0	21,7	319,6	122,00	16,0	155,28	121,90	36598,33	2016,40	1134,85	153,52	6147,42	478,40	366,17	62,92
40ДБ1	399,0	140,0	6,4	8,8	381,4	66,80	10,2	49,94	39,20	12656,64	634,40	365,15	159,19	403,59	57,66	45,32	28,43
40ДБ2	403,0	140,0	7,0	11,2	380,6	66,50	10,2	58,90	46,20	15570,06	772,70	442,32	162,59	513,63	73,38	57,47	29,53
40ДБ3	403,0	177,0	7,5	10,9	381,2	84,75	10,2	68,07	53,40	18613,44	923,70	522,88	165,36	1009,08	114,02	88,32	38,50
40ДБ4	407,0	178,0	7,7	12,8	381,4	85,15	10,2	75,83	59,50	21585,78	1060,70	597,50	168,72	1204,97	135,39	104,49	39,86
40ДБ5	410,0	179,0	8,8	14,4	381,2	85,10	10,2	85,99	67,50	24557,50	1197,90	678,10	168,99	1379,08	154,09	119,34	40,05
40ДБ6	413,0	180,0	9,7	16,0	381,0	85,15	10,2	95,45	74,90	27495,01	1331,50	756,09	169,72	1558,58	173,18	134,40	40,41
40ДБ7	417,0	181,0	10,9	18,2	380,6	85,05	10,2	108,26	85,00	31537,51	1512,60	862,63	170,68	1803,36	199,27	155,06	40,81
45ДБ1	450,0	152,0	7,6	10,8	428,4	72,20	10,2	66,28	52,00	21216,72	943,00	544,31	178,91	634,06	83,43	65,75	30,93
45ДБ2	455,0	153,0	8,0	13,3	428,4	72,50	10,2	75,86	59,60	25498,98	1120,80	642,40	183,34	796,13	104,07	81,54	32,39
45ДБ3	459,0	154,0	9,1	15,4	428,2	72,45	10,2	87,29	68,50	29698,29	1294,00	744,05	184,45	940,55	122,15	96,04	32,83
45ДБ4	462,0	154,4	9,6	17,0	428,0	72,40	10,2	94,48	74,20	32674,03	1414,50	813,29	185,97	1046,53	135,56	106,56	33,28
45ДБ5	466,0	155,3	10,5	18,9	428,2	72,40	10,2	104,56	82,10	36624,87	1571,90	906,27	187,16	1184,51	152,55	120,20	33,66
45ДБ6	453,0	189,9	8,5	12,7	427,6	90,70	10,2	85,47	67,10	29321,46	1294,60	734,66	185,22	1452,13	152,94	118,65	41,22
45ДБ7	457,0	190,0	9,0	14,5	428,0	90,50	10,2	94,51	74,20	33262,54	1455,70	825,08	187,60	1660,63	174,80	135,50	41,92

Продолжение таблицы 1

Номер профиля	Номинальные размеры, мм							Номинальная площадь поперечного сечения $F_{п}$ , см <sup>2</sup>	Номинальная масса 1м двутавра, кг	Справочные величины для осей профиля							
	h	b	s	t	h <sub>w</sub>	b <sub>w</sub>	r			I <sub>x</sub> , см <sup>4</sup>	W <sub>x</sub> , см <sup>3</sup>	S <sub>x</sub> , см <sup>3</sup>	i <sub>x</sub> , мм	I <sub>y</sub> , см <sup>4</sup>	W <sub>y</sub> , см <sup>3</sup>	S <sub>y</sub> , см <sup>3</sup>	i <sub>y</sub> , мм
45ДБ8	460,0	191,0	9,9	16,0	428,0	90,55	10,2	104,39	37004,02	1608,90	914,58	188,28	1862,06	194,98	151,49	42,24	
45ДБ9	463,0	192,0	10,5	17,7	427,6	90,75	10,2	113,76	40952,17	1769,00	1006,08	189,73	2092,64	217,98	169,35	42,89	
45ДБ10	466,0	193,0	11,4	19,0	428,0	90,80	10,2	123,03	44505,67	1910,10	1090,07	190,20	2282,42	236,52	184,24	43,07	
45ДБ11	469,0	194,0	12,6	20,6	427,8	90,70	10,2	134,72	48825,33	2082,10	1193,69	190,37	2514,63	259,24	202,70	43,20	
53ДБ3	533,0	209,0	10,2	15,6	501,8	99,40	12,7	117,78	55246,34	2073,00	1181,69	216,58	2379,01	227,66	177,43	44,94	
53ДБ4	537,0	210,0	10,9	17,4	502,2	99,55	12,7	129,20	61702,67	2298,10	1310,12	218,53	2692,14	256,39	199,87	45,65	
53ДБ5	539,0	211,0	11,6	18,8	501,4	99,70	12,7	138,88	66731,56	2476,10	1413,46	219,20	2951,06	279,72	218,28	46,10	
53ДБ6	544,0	212,0	13,1	21,2	501,6	99,45	12,7	156,98	76082,72	2797,20	1604,00	220,15	3377,30	318,61	249,61	46,38	
53ДБ7	549,0	214,0	14,7	23,6	501,8	99,65	12,7	176,16	86084,33	3136,00	1806,60	221,06	3869,60	361,64	284,46	46,87	
60ДБ1	599,0	178,0	10,0	12,8	573,4	84,00	12,7	104,29	55978,87	1869,10	1098,43	231,68	1208,85	135,83	109,10	34,05	
60ДБ2	603,0	179,0	10,9	15,0	573,0	84,05	12,7	117,54	64629,04	2143,60	1256,38	234,49	1441,05	161,01	129,24	35,01	
60ДБ3	603,0	228,0	10,5	14,9	573,2	108,75	12,7	129,51	76354,38	2532,50	1449,82	242,81	2949,85	258,76	202,10	47,72	
60ДБ4	608,0	228,0	11,2	17,3	573,4	108,40	12,7	144,49	87546,50	2879,80	1644,93	246,15	3425,21	300,46	234,41	48,69	
60ДБ5	612,0	229,0	11,9	19,6	572,8	108,55	12,7	159,32	98536,48	3220,20	1837,14	248,70	3932,13	343,42	267,71	49,68	
60ДБ6	617,0	230,0	13,1	22,2	572,6	108,45	12,7	178,52	111971,15	3629,50	2075,04	250,45	4513,82	392,51	306,53	50,28	
Тип ДК – Дополнительные колонные двутавры																	
10ДК1	96,0	100,0	5,0	8,0	80,0	47,50	12,0	21,24	349,23	72,80	41,51	40,55	133,81	26,76	20,57	25,10	
10ДК2	100,0	100,0	6,0	10,0	80,0	47,00	12,0	26,04	449,55	89,90	52,11	41,55	167,27	33,45	25,71	25,35	
10ДК3	120,0	106,0	12,0	20,0	80,0	47,00	12,0	53,24	1142,61	190,40	117,91	46,33	399,15	75,31	58,16	27,38	
12ДК1	114,0	120,0	5,0	8,0	98,0	57,50	12,0	25,34	606,15	106,30	59,75	48,91	230,90	38,48	29,43	30,19	
12ДК2	120,0	120,0	6,5	11,0	98,0	56,75	12,0	34,01	864,37	144,10	82,61	50,42	317,52	52,92	40,48	30,56	
12ДК3	140,0	126,0	12,5	21,0	98,0	56,75	12,0	66,41	2017,57	288,20	175,31	55,12	702,78	111,55	85,82	32,53	
14ДК1	133,0	140,0	5,5	8,5	116,0	67,25	12,0	31,42	1033,13	155,40	86,75	57,35	389,32	55,62	42,42	35,20	
14ДК2	140,0	140,0	7,0	12,0	116,0	66,50	12,0	42,96	1509,23	215,60	122,71	59,27	549,67	78,52	59,89	35,77	

Продолжение таблицы 1

Номер профиля	Номинальные размеры, мм							Номинальная площадь поперечного сечения $F_n$ , $\text{см}^2$	Номинальная масса 1 м двуглава, кг	Справочные величины для осей профиля							
	$h$	$b$	$s$	$t$	$h_w$	$b_w$	$r$			$I_{xx}$ , $\text{см}^4$	$W_{xx}$ , $\text{см}^3$	$S_{xx}$ , $\text{см}^3$	$i_{xx}$ , мм	$I_{yy}$ , $\text{см}^4$	$W_{yy}$ , $\text{см}^3$	$S_{yy}$ , $\text{см}^3$	$i_{yy}$ , мм
14ДК3	160,0	145,0	13,0	22,0	116,0	66,00	12,0	80,12	62,90	3270,24	408,80	245,40	63,89	1121,06	154,63	118,66	37,41
15ДК1	152,0	152,0	5,8	6,6	138,8	73,10	7,6	28,61	22,50	1213,15	159,60	88,58	65,12	386,64	50,87	38,82	36,76
15ДК2	157,0	153,0	6,6	9,3	138,4	73,20	7,6	38,09	29,90	1722,51	219,40	122,56	67,25	555,61	72,63	55,30	38,19
15ДК3	162,0	154,0	8,1	11,6	138,8	72,95	7,6	47,47	37,30	2227,67	275,00	155,52	68,51	706,89	91,80	70,06	38,59
16ДК1	152,0	160,0	6,0	9,0	134,0	77,00	15,0	38,77	30,40	1672,98	220,10	122,57	65,69	615,57	76,95	58,82	39,85
16ДК2	160,0	160,0	8,0	13,0	134,0	76,00	15,0	54,25	42,60	2492,00	311,50	176,98	67,77	889,23	111,15	84,98	40,49
16ДК3	180,0	166,0	14,0	23,0	134,0	76,00	15,0	97,05	76,20	5098,27	566,50	337,28	72,48	1758,77	211,90	162,73	42,57
18ДК1	171,0	180,0	6,0	9,5	152,0	87,00	15,0	45,25	35,50	2510,29	293,60	162,43	74,48	924,61	102,73	78,25	45,20
18ДК2	180,0	180,0	8,3	14,0	152,0	85,85	15,0	64,95	51,00	3825,28	425,00	240,15	76,75	1362,76	151,42	115,43	45,81
18ДК3	200,0	186,0	14,5	24,0	152,0	85,75	15,0	113,25	88,90	7483,13	748,30	441,72	81,29	2580,13	277,43	212,59	47,73
20ДК1	203,0	203,0	7,2	11,0	181,0	97,90	10,2	58,59	46,00	4545,70	447,90	247,79	88,09	1534,57	151,19	114,76	51,18
20ДК2	206,0	204,0	7,9	12,6	180,8	98,05	10,2	66,58	52,30	5272,37	511,90	284,77	88,99	1783,95	174,90	132,78	51,76
20ДК3	210,0	205,0	9,1	14,2	181,6	97,95	10,2	75,64	59,40	6114,00	582,30	326,45	89,91	2040,50	199,07	151,37	51,94
20ДК4	216,0	206,0	10,2	17,4	181,2	97,90	10,2	91,06	71,50	7662,28	709,50	401,74	91,73	2537,25	246,33	187,28	52,78
20ДК5	222,0	209,0	13,0	20,6	180,8	98,00	10,2	110,51	86,80	9471,87	853,30	490,61	92,58	3138,43	300,33	229,17	53,29
20ДК6	229,0	210,0	14,5	23,7	181,6	97,75	10,2	126,77	99,50	11328,82	989,40	574,62	94,53	3663,55	348,91	266,49	53,76
25ДК1	253,0	254,0	8,6	14,2	224,6	122,70	12,7	92,84	72,90	11274,05	891,20	492,46	110,20	3880,25	305,53	231,60	64,65
25ДК2	256,0	255,0	9,4	15,6	224,8	122,80	12,7	102,08	80,10	12567,16	981,80	545,12	110,96	4313,58	338,32	256,60	65,01
25ДК3	260,0	256,0	10,7	17,3	225,4	122,65	12,7	114,08	89,60	14253,92	1096,50	612,99	111,78	4840,74	378,18	287,24	65,14
25ДК4	264,0	257,0	11,9	19,6	224,8	122,55	12,7	128,88	101,20	16369,03	1240,10	698,30	112,70	5549,34	431,86	328,23	65,62

Примечания

1 Высота профиля ( $h$ ), ширина полки ( $b$ ), толщина стенки ( $s$ ), толщина полки ( $t$ ) являются контролируемыми размерами.2 Радиус сопряжения ( $r$ ), высота стенки двуглава в свету между полками ( $h_w$ ), свес полки ( $b_w$ ) являются справочными величинами и на двуглавах не контролируются.3 Номинальная площадь поперечного сечения, номинальная масса 1 м двуглава, а также справочные величины для осей профиля вычислены по номинальным размерам. Плотность стали принята равной 7850 кг/м<sup>3</sup>.

6.3 Предельные отклонения контролируемых размеров, формы поперечного сечения, массы 1 м и длины двутавра должны соответствовать значениям:

- для нормальных, широкополочных и колонных двутавров — таблицы 2;
- для свайных двутавров — таблицы 3;
- для двутавров дополнительных серий — таблицы 4.

Таблица 2 — Предельные отклонения по размерам и форме поперечного сечения для нормальных, широкополочных и колонных двутавров

Параметр	Номинальные размеры, мм	Предельные отклонения	Место контроля размеров и отклонений формы поперечного сечения
Высота $h$	До 120 включ. Св. 120 до 380 включ. От 380 до 580 От 580	$\pm 2,0$ мм $\pm 3,0$ мм $\pm 4,0$ мм $\pm 5,0$ мм	
Ширина полки $b$	При высоте $h$ : До 120 включ. Св. 120	$\pm 2,0$ мм $\pm 3,0$ мм	
Толщина стенки $s$	До 4,4 включ. Св. 4,4 до 6,5 включ. Св. 6,5 до 16,0 От 16,0 до 23,0 От 23,0	$\pm 0,5$ мм $\pm 0,7$ мм $\pm 1,0$ мм $\pm 1,5$ мм $\pm 2,0$ мм	
Толщина полки $t$	До 6,3 включ. Св. 6,3 до 16,0 От 16,0 до 25,0 От 25,0	$\pm 1,0$ мм $\pm 1,5$ мм $\pm 2,0$ мм $\pm 2,5$ мм	
Смещение полки относительно стенки (отклонение от симметрии) $\delta = (b_1 - b_2)/2$	При высоте $h$ : До 120 включ. Св. 120 до 190 От 190 до 290 От 290 и $b$ до 220 От 290 и $b$ от 220	Не более 1,5 мм Не более 2,5 мм Не более 3,0 мм Не более 3,0 мм Не более 4,5 мм	<p><math>b_1</math> — ширина удлиненной полки; <math>b_2</math> — ширина укороченной полки</p>
Перекося полки $\Delta$	При высоте $h$ : До 120 включ. Св. 120 до 290 От 290	Не более 1,0 мм $0,015b$ , но не более 3,0 мм $0,015b$ , но не более 4,0 мм	
Прогиб стенки $f$	При высоте $h$ : До 120 включ. Св. 120 до 380 От 380 до 680 От 680	Не более 1,0 мм Не более 1,5 мм Не более 2,0 мм Не более 3,0 мм	

Окончание таблицы 2

Параметр	Номинальные размеры, мм	Предельные отклонения	Место контроля размеров и отклонений формы поперечного сечения
Длина двутавра $L$	До 7000 От 7000 до 15000 От 15000	+40 мм +70 мм +100 мм	На всей длине
Кривизна двутавра	$L$	Не более 0,2 %	—
Масса 1 м двутавра, кг	—	По согласованию изготовителя с заказчиком $\pm 4$ %	—

Таблица 3 — Предельные отклонения по размерам и форме поперечного сечения для свайных двутавров

Параметр	Номинальные размеры, мм	Предельные отклонения	Место контроля размеров и отклонений формы поперечного сечения
Высота $h$	До 180 включ. Св. 180 до 400 включ.	+3,0 мм; -2,0 мм +4,0 мм; -2,0 мм	
Ширина полки $b$	Св. 110 до 210 включ. Св. 210 до 325 включ. Св. 325	+4,0 мм; -2,0 мм $\pm 4,0$ мм +6,0 мм; -5,0 мм	
Толщина стенки $s$	До 10 От 10 до 20 От 20 до 40	$\pm 1,0$ мм $\pm 1,5$ мм $\pm 2,0$ мм	
Толщина полки $t$	До 10 От 10 до 20 От 20 до 30 От 30 до 40	+2,0 мм; -1,0 мм +2,5 мм; -1,5 мм +2,5 мм; -2,0 мм $\pm 2,5$ мм	
Смещение полки относительно стенки (отклонение от симметрии) $\delta = (b_1 - b_2)/2$	При ширине $b$ : До 325 включ. Св. 325	Не более 3,5 мм Не более 5,0 мм	<p><math>b_1</math> — ширина удлиненной полки <math>b_2</math> — ширина укороченной полки</p>
Перекося полки $\Delta$	При высоте $h$ : До 120 включ. Св. 120 до 290 От 290	Не более 1,0 мм 0,015 $b$ , но не более 3,0 мм 0,015 $b$ , но не более 4,0 мм	

Окончание таблицы 3

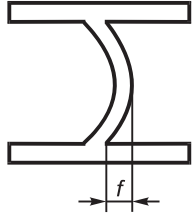
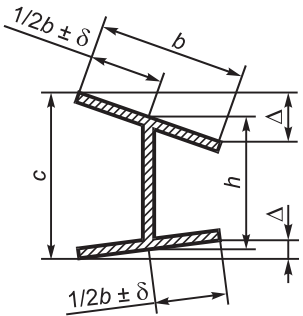
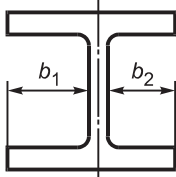
Параметр	Номинальные размеры, мм	Предельные отклонения	Место контроля размеров и отклонений формы поперечного сечения
Прогиб стенки $f$	При высоте $h$ : До 120 включ. Св. 120 до 380 От 380 до 680 От 680	Не более 1,0 мм Не более 1,5 мм Не более 2,0 мм Не более 3,0 мм	
Длина двутавра $L$	До 7000 От 7000 до 15000 От 15000	+40 мм +70 мм +100 мм	На всей длине
Кривизна двутавра	$L$	Не более 0,2 %	—
Масса 1 м двутавра, кг	—	По согласованию изготовителя с заказчиком Не более $\pm 4$ %	—

Таблица 4 — Предельные отклонения по размерам и форме поперечного сечения для двутавров дополнительных серий

Параметр	Номинальные размеры, мм	Предельные отклонения	Место контроля размеров и отклонений формы поперечного сечения
Высота $h$	—	+4,0 мм; -3,0 мм	
Ширина полки $b$	—	+6,0 мм; -5,0 мм	
Суммарный перекося обеих полок $\Delta + \Delta'$	При высоте $h$ : До 330 включ. Св. 330	Не более 6 мм Не более 8 мм	
Максимальная высота двутавра с учетом перекося полок $C$	—	+6 мм	
Смещение полки относительно стенки (отклонение от симметрии) $\delta = (b_1 - b_2)/2$	—	Не более 5 мм	 $b_1$ — ширина удлиненной полки $b_2$ — ширина укороченной полки
Длина двутавра, $L$	—	+100 мм	На всей длине
Кривизна двутавра	$L$	Не более 0,2 %	—
Масса 1 м двутавра, кг	—	-2,5 %; +3,0 %	—

6.4 Допускается притупление углов полок до 3 мм. Притупление углов полок является справочным размером и на профиле не контролируется.



6.5 Двутавры изготовляют длиной:

- мерной (МД): 6, 9, 10, 12, 15, 18, 21, 24 м или другой в пределах от 6 до 24 м с интервалом промежуточных размеров 0,1 м;
- немерной (НД) в пределах от 4 до 24 м;
- мерной с немерной (МД1);
- ограниченной в пределах немерной (ОД).

6.5.1 При поставке двутавров мерной длины с немерной длиной (МД1) масса двутавров немерной длины в партии не должна превышать от партии:

- 5 % — при номинальной массе 1 м двутавра до 20 кг;
- 8 % — при номинальной массе 1 м двутавра от 20 до 50 кг;
- 12 % — при номинальной массе 1 м двутавра от 50 до 110 кг включительно;
- 20 % — при номинальной массе 1 м двутавра свыше 110 кг.

6.6 Двутавры должны быть обрезаны.

Косина реза не должна выводить длину двутавра за предельные отклонения по длине.

6.7 Видимое скручивание профиля двутавра не допускается.

## 7 Технические требования

7.1 Химический состав стали по анализу ковшовой пробы и предельным отклонениям по химическому составу в двутаврах должен соответствовать:

- таблицам 5 и 6 настоящего стандарта;
- ГОСТ 27772;
- ГОСТ 19281 — для базового исполнения или исполнения, устанавливаемого по требованию заказчика (с указанием конкретной марки стали);
- ГОСТ 535.

Таблица 5 — Химический состав стали и величина углеродного эквивалента по анализу ковшовой пробы

Класс прочности	C, не более	Массовая доля элементов, %										Углеродный эквивалент $C_{эжв}$ , не более
		Mn	Si	S, не более	P, не более	V, не более	Al	Ti	N, не более			
C255Б	0,17	Не более 1,00	0,15—0,30	0,025	0,025	—	0,020—0,050	Не более 0,035	0,012	—	—	
C255Б-1	0,22	Не более 0,65	0,15—0,30	0,025	0,025	—	0,020—0,050	Не более 0,035	0,012	—	—	
C345Б	0,15	1,30—1,70	0,15—0,80	0,025	0,025	0,08	0,020—0,060	Не более 0,035	0,012	0,45	0,45	
C345Б-1	0,18	Не более 0,65	0,60—1,00	0,025	0,025	—	0,020—0,060	0,010—0,035	0,015	0,45	0,45	
C355Б	0,15	1,30—1,70	0,15—0,80	0,025	0,025	0,08	0,020—0,060	Не более 0,035	0,012	0,45	0,45	
C355Б-1	0,18	Не более 0,65	0,60—1,00	0,025	0,025	0,10	0,020—0,060	0,010—0,035	0,015	0,45	0,45	
C390Б	0,16	1,30—1,70	0,15—0,50	0,010	0,020	0,12	0,020—0,060	Не более 0,035	0,020	0,46	0,46	
C440Б	0,17	1,30—1,70	0,15—0,50	0,010	0,015	0,14	0,020—0,060	Не более 0,035	0,020	0,46	0,46	

**Примечания**

- 1 Цифра 1 в классе прочности означает вариант химического состава.
- 2 В стали допускается массовая доля остаточных элементов никеля (Ni), хрома (Cr), меди (Cu) не более 0,30 % каждого.
- 3 Знак «—» означает, что массовую долю элемента и величину углеродного эквивалента не нормируют и не контролируют.

Таблица 6 — Предельные отклонения по химическому составу в двутаврах

Наименование элемента	Предельные отклонения по массовой доле элементов для классов прочности по таблице 5, %		
	C255Б	C255Б-1	C345Б—C440Б
C	+0,02	—	+0,02
Mn	+0,05		±0,10
Si	+0,03 -0,02		±0,05
S	+0,005		+0,005
P	+0,005		+0,005
N	+0,002		+0,005
V	—		+0,02
Al	±0,010		±0,010
<p>Примечания</p> <p>1 Для элементов, массовая доля которых ограничена в таблице 5 только верхним пределом, применяют только плюсовые предельные отклонения.</p> <p>2 Знак «—» означает, что предельные отклонения по данному элементу не нормируют.</p>			

7.1.1 Для двутавров классов прочности С390Б и С440Б допускается введение в сталь никеля (Ni) с массовой долей не более 0,50 %.

7.1.2 Допускается подвергать сталь внепечной обработке по технологии изготовителя. При этом массовая доля в стали кальция (Ca) не должна превышать по ковшовой пробе 0,006 %, в двутаврах — 0,003 %. Допускается массовую долю кальция (Ca) в стали не определять, а гарантировать технологией изготовления.

7.2 Свариваемость двутавров классов прочности С255Б и С255Б-1 и наименования стали С255 гарантируется химическим составом по ковшовой пробе.

Свариваемость двутавров других классов прочности и наименований стали гарантируется химическим составом по ковшовой пробе и углеродным эквивалентом:

- классов прочности С345Б—С440Б — по таблице 5;
- наименований стали С345, С355, С390, С440 — по ГОСТ 27772;
- классов прочности 265, 345, 355, 390, 440 по согласованию изготовителя с заказчиком (ГС) — по ГОСТ 19281;
- марок стали СтЗсп и СтЗГсп по согласованию изготовителя с заказчиком («св») — по ГОСТ 535.

7.3 Двутавры поставляют:

- в горячекатаном состоянии (ГК);
- после контролируемой прокатки, в том числе с ускоренным охлаждением (КП).

Состояние поставки согласовывают между изготовителем и заказчиком при оформлении заказа. Если состояние поставки не указано в заказе, то его выбирает изготовитель и указывает в документе о качестве.

7.4 Механические свойства двутавров при испытании на растяжение в соответствии с заказом должны соответствовать:

- таблице 7 — для класса прочности, толщины полки;
- ГОСТ 27772 — для наименования стали, толщины;
- ГОСТ 19281 — для класса прочности (класса прочности и марки стали), толщины полки;
- ГОСТ 535 — для стали марок СтЗсп и СтЗГсп.

7.5 Двутавры должны выдерживать испытание на изгиб до параллельности сторон без образования разрывов и трещин.

Условия испытаний на изгиб в соответствии с заказом должны соответствовать:

- таблице 7 — для классов прочности и толщины полки;
- ГОСТ 27772 — для соответствующих наименований стали;
- ГОСТ 19281 — для соответствующих классов прочности;
- ГОСТ 535 — для стали марок СтЗсп и СтЗГсп.

Таблица 7 — Механические свойства и условия испытания на изгиб

Класс прочности	Толщина полки $t$ , мм	Механические свойства, не менее						Изгиб до параллельности сторон ( $d$ — диаметр оправки; $a$ — толщина образца)
		Предел текучести $\sigma_T$ , Н/мм <sup>2</sup>	Временное сопротивление $\sigma_B$ , Н/мм <sup>2</sup>	Относительное удлинение $\delta_5$ , %	KCV, Дж/см <sup>2</sup>			
					при температуре испытаний, °С			
		0	минус 20	минус 40	минус 60			
С255Б, С255Б-1	До 10 включ.	255	380	25	34	—	—	$d = a$
	Св. 10 до 20 включ.	245	370	25	34	—	—	$d = a$
	Св. 20 до 40 включ.	235	370	24	34	—	—	$d = 2a$
	Св. 40 до 100 включ.	225	370	23	34	—	—	$d = 2a$
	Св. 100	205	360	22	34	—	—	$d = 2a$
С345Б, С345Б-1	До 10 включ.	345	480	21	34	34	—	$d = 2a$
	Св. 10 до 20 включ.	325	470	21	34	34	—	$d = 2a$
	Св. 20 до 40 включ.	305	460	21	34	34	—	$d = 2a$
	Св. 40 до 100 включ.	285	450	20	34	34	—	$d = 2a$
	Св. 100	275	440	19	34	34	—	$d = 2a$
С355Б, С355Б-1	До 20 включ.	355	480	22	34	34	—	$d = 2a$
	Св. 20 до 40 включ.	345	470	22	34	34	—	$d = 2a$
	Св. 40 до 60 включ.	335	470	21	34	34	—	$d = 2a$
	Св. 60 до 80 включ.	325	460	20	34	34	—	$d = 2a$
	Св. 80 до 100 включ.	315	460	19	34	34	—	$d = 2a$
С390Б	Св. 100	295	450	18	34	34	—	$d = 2a$
	До 20 включ.	390	530	20	—	34	34	$d = 2a$
	Св. 20 до 40 включ.	375	520	20	—	34	34	$d = 2a$
	Св. 40 до 60 включ.	360	510	19	—	34	34	$d = 2a$
	Св. 60 до 80 включ.	345	500	19	—	34	34	$d = 2a$
Св. 80 до 100 включ.	330	490	18	—	34	34	$d = 2a$	
Св. 100	315	480	18	—	34	34	$d = 2a$	

## Окончание таблицы 7

Класс прочности	Толщина полки $t$ , мм	Механические свойства, не менее						Изгиб до параллельности сторон ( $d$ — диаметр оправки; $a$ — толщина образца)	
		Предел текучести $\sigma_T$ , Н/мм <sup>2</sup>	Временное сопротивление $\sigma_B$ , Н/мм <sup>2</sup>	Относительное удлинение $\delta_5$ , %	КСУ, Дж/см <sup>2</sup>				
					при температуре испытаний, °С	минус 20			
		0	минус 40	минус 60					
С440Б	До 20 включ.	440	590	19	—	—	34	34	$d = 2a$
	Св. 20 до 40 включ.	425	580	18	—	—	34	34	$d = 2a$
	Св. 40 до 60 включ.	410	570	17	—	—	34	34	$d = 2a$
	Св. 60 до 80 включ.	395	560	17	—	—	34	34	$d = 2a$
	Св. 80 до 100 включ.	380	550	17	—	—	34	34	$d = 2a$
	Св. 100	365	540	17	—	—	34	34	$d = 2a$
<p>Примечания</p> <p>1 Знак «—» означает, что характеристику не нормируют и не контролируют.</p> <p>2 Нормы ударной вязкости для класса прочности С255Б при температуре испытания минус 20 °С и классов прочности С390Б и С440Б при температуре испытания минус 60 °С факультативны в течение трех лет с момента введения в действие настоящего стандарта.</p>									

7.6 Механические свойства двутавров при испытании на ударный изгиб должны соответствовать:

- таблице 7 — в соответствии с температурой испытания, указанной в заказе ( $KCV^0$ ,  $KCV^{-20}$ ,  $KCV^{-40}$ ,  $KCV^{-60}$ );
- ГОСТ 535, ГОСТ 19281 или ГОСТ 27772 для соответствующих категорий в соответствии с заказом.

### 7.7 Качество поверхности

7.7.1 На поверхности двутавров не допускаются:

- трещины, рванины;
- плены площадью более  $1,5 \text{ см}^2$ ;
- раскатанные пузыри и загрязнения, волосовины, закаты, вкатанная окалина, раковины от окалин, отпечатки, рябизна, усы, заусенцы, подрезы, продиры, риски, царапины, вмятины и другие дефекты: глубиной более 1 мм и (или) выступающие над поверхностью более 1 мм — при номинальной толщине элемента профиля до 10 мм включительно; глубиной более 2 мм и (или) выступающие над поверхностью более 2 мм — при номинальной толщине элемента профиля свыше 10 до 50 мм включительно; глубиной более 3 мм и (или) выступающие над поверхностью более 3 мм — при номинальной толщине элемента профиля свыше 50 мм.

7.7.2 Недопустимые дефекты должны быть удалены пологой зачисткой (вырубкой) с обеспечением плавных переходов (без резких изменений контура).

Глубина зачистки (вырубки) не должна выводить толщину элемента профиля (стенку, полку) за минусовое предельное отклонение.

При зачистке (вырубке) кромок полок глубина единичной зачистки (вырубки) не должна выводить ширину полки за предельное минусовое отклонение более чем:

- 1 мм — для двутавров с номинальной шириной полки до 210 мм включительно;
- 2 мм — для двутавров с номинальной шириной полки свыше 210 мм до 325 мм включительно;
- 3 мм — для двутавров с номинальной шириной полки свыше 325 мм.

7.7.3 При превышении указанной глубины зачистки (вырубки) дефектов допускается восстановление поверхности профиля с помощью наплавки для двутавров:

- классов прочности С255Б, С255Б-1 и С345Б по настоящему стандарту;
- наименований стали С255 и С345 по ГОСТ 27772;
- классов прочности 265 и 345 по ГОСТ 19281.

Наплавку проводят после полного удаления дефекта пологой зачисткой (вырубкой) с обеспечением плавных переходов (без резких изменений контура). Глубина вырубки (зачистки) перед наплавкой не должна превышать 30 % номинальной толщины элемента профиля. Площадь восстановленной наплавкой зоны должна быть не более 2 % площади поверхности профиля.

Наплавленный металл должен выступать над поверхностью проката не менее чем на 1,5 мм. Далее полученный выступ зачищают, выравнивая с поверхностью проката.

На наплавленном металле трещины, пористость и другие дефекты не допускаются.

7.7.4 На торцах двутавра не допускаются:

- расслоения, рванины, трещины;
- заусенцы высотой более 3 мм;
- вмятины, сбитые углы величиной более 10 мм.

7.8 По согласованию изготовителя с заказчиком изготавливают:

7.8.1 Двутавры высотой свыше 300 мм с кривизной не более 0,1 % длины двутавра.

7.8.2 Двутавры с предельным отклонением по массовой доле углерода (С) в двутаврах классов прочности С345Б — С440Б не более плюс 0,01 %.

7.8.3 Двутавры с удалением заусенцев на торцах (УЗ).

7.8.4 Двутавры классов прочности С345Б, С345Б-1, С355Б, С355Б-1, С390Б, С440Б с толщиной полки более 32 мм с гарантированными свойствами в направлении толщины с группами качества, как у толстолистового проката по ГОСТ 28870 (Z15, Z25 или Z35). Группа качества указывается в заказе.

7.9 В заказе требования, не имеющие условных обозначений, указывают путем ссылки на соответствующие пункты, например: «с учетом 7.8.1».

7.10 Примеры условных обозначений двутавров при заказе приведены в приложении Б.

## 8 Правила приемки

8.1 Правила приемки двутавров — по ГОСТ 7566 с дополнениями, перечисленными ниже.

8.2 Двутавры принимают партиями. Партия должна состоять из двутавров одного номера профиля, одного класса прочности (наименования стали), одной плавки стали, одного состояния поставки, одной категории (при поставке по стандартам с категориями).

Допускается включать в партию двутавры разной мерной длины.

8.3 Каждую партию сопровождают документом о качестве, оформленным в соответствии с ГОСТ 7566 и содержащим:

- наименование и (или) товарный знак изготовителя;
- наименование заказчика;
- номер заказа;
- наименование продукции (наименование профиля по настоящему стандарту);
- дату оформления документа о качестве;
- номер вагона или транспортного средства;
- класс прочности и категорию (в зависимости от условий испытания на ударный изгиб) согласно данному стандарту или класс прочности, марку стали, категорию при заказе по ГОСТ 27772, ГОСТ 19281, ГОСТ 535.
- состояние поставки;
- массовые доли всех нормируемых химических элементов;
- гарантию свариваемости (ГС) и (или) величину углеродного эквивалента;
- номер плавки;
- результаты контроля механических свойств при испытаниях на растяжение, ударный изгиб, изгиб, растяжение в направлении толщины полки; при проведении прямых испытаний на партии (плавке) в документе о качестве указывают результаты испытаний; при использовании статистических методов оценки — расчетные значения для данной партии;
- обозначение настоящего стандарта;
- штамп, свидетельствующий о проведении технического контроля и приемке продукции согласно требованиям настоящего стандарта.

8.4 Для проверки качества от партии отбирают:

- для определения химического состава стали — пробы по ГОСТ 7565, ГОСТ Р ИСО 14284;
- для контроля формы и размеров, длины, качества поверхности — 10 % от объема партии, но не менее пяти двутавров;
- для испытания на растяжение, ударный изгиб и изгиб — два двутавра;
- для испытания на растяжение в направлении толщины — два двутавра. Место отбора проб — 2/3 ширины полки с любого конца профиля.

8.4.1 Если партия двутавров в соответствии с заказом состоит из одного двутавра, то он является контрольным.

8.5 При получении неудовлетворительных результатов испытаний хотя бы по одному показателю по нему проводят повторные испытания на удвоенном количестве проб, отобранных от двутавров, из числа не проходивших испытания.

8.5.1 Для партии двутавров, состоящей из одной единицы, удвоенное количество проб отбирают от того же двутавра.

8.5.2 При получении удовлетворительных результатов повторных испытаний все двутавры, входящие в партию, считают годными, кроме двутавров, показавших неудовлетворительные результаты при первичных испытаниях.

8.5.3 При получении неудовлетворительных результатов повторных испытаний допускается изготовителю проводить сплошной контроль по показателям, по которым эти испытания не выдержаны.

8.5.4 При получении неудовлетворительных результатов анализа ковшовой пробы химический состав стали может быть аттестован по анализу двутавров. При этом в документе о качестве дополнительно к результатам химического анализа указывают словами: «двутавров».

## 9 Методы испытаний

9.1 Химический анализ стали проводят по ГОСТ 12344 — ГОСТ 12348, ГОСТ 12350 — ГОСТ 12352, ГОСТ 12355 — ГОСТ 12359, ГОСТ 12361, ГОСТ 17745, ГОСТ 22536.0 — ГОСТ 22536.12, ГОСТ 27809,

ГОСТ 28033, ГОСТ 28473, ГОСТ Р 50424, ГОСТ Р 51927, ГОСТ Р ИСО 4943, ГОСТ Р ИСО 54153. Допускается применение других обеспечивающих требуемую точность измерений.

При разногласиях в оценке химического состава контроль проводят методами химического анализа по приведенным выше стандартам.

9.2 Величину углеродного эквивалента  $C_{\text{экв}}$ , %, вычисляют по формуле

$$C_{\text{экв}} = C + \frac{\text{Mn}}{6} + \frac{\text{Si}}{24} + \frac{\text{Cr}}{5} + \frac{\text{Ni}}{40} + \frac{\text{Cu}}{13} + \frac{\text{V}}{14} + \frac{\text{P}}{2}, \quad (1)$$

где C, Mn, Si, Cr, Ni, Cu, V, P — массовые доли углерода, марганца, кремния, хрома, никеля, меди, ванадия и фосфора.

9.3 Форму и контролируемые размеры двутавра контролируют средствами допускового контроля — шаблонами. Допускается выполнение измерений геометрических параметров и отклонений формы средствами измерений по ГОСТ 26877.

Места для контроля размеров элементов профиля приведены в таблице 2. Измерения проводят на расстоянии не менее 500 мм от торца, толщину стенки — не менее 10 мм от торца.

Справочные размеры и притупление углов полок на профиле не контролируют.

9.4 Длину двутавра измеряют рулеткой измерительной металлической по ГОСТ 7502 или другим способом, обеспечивающим требуемую точность измерений.

9.5 Методы контроля кривизны двутавров — по ГОСТ 26877.

Кривизну измеряют на всей длине двутавра.

При наличии местной кривизны и (или) изломов, загибов двутавров кривизну измеряют как на всей длине двутавра, так и на длине 1 м.

9.6 Скручивание двутавров контролируют визуально.

9.7 Качество поверхности и торцов двутавров контролируют осмотром без применения увеличительных приборов.

При необходимости определения вида и размера дефекта применяют пробную зачистку или вырубку.

Определения дефектов поверхности — по ГОСТ 21014.

9.8 Отбор проб, заготовок и образцов для механических и технологических испытаний двутавров проводят по ГОСТ 7564 (вариант 1).

9.8.1 От каждого контрольного двутавра отбирают одну пробу. Из каждой пробы изготавливают:

- для испытаний на растяжение и изгиб — по одному образцу;
- для испытаний на ударный изгиб — два образца;
- для испытания на растяжение в направлении толщины — три образца.

9.9 Испытание двутавров на растяжение проводят на продольных образцах пятикратной начальной расчетной длины по ГОСТ 1497.

9.10 Испытание на ударный изгиб двутавров с номинальной толщиной до 10 мм включительно проводят по ГОСТ 9454 на образцах типов 1, 2 или 3 (КСУ) или типов 11, 12, 13 (КСУ). Для двутавров толщиной более 10 мм испытание на ударный изгиб проводят по ГОСТ 9454 на образцах типа 1 (КСУ) или типа 11 (КСУ). Допускается применение копров с номинальной потенциальной энергией маятника более 300 Дж.

9.11 Испытание двутавров на изгиб проводят по ГОСТ 14019.

9.12 Испытание на растяжение в направлении толщины — по ГОСТ 28870. Размеры образцов диаметром 10 мм принимаются по приложению 1.

9.13 Для контроля механических свойств могут быть использованы неразрушающие и статистические методы контроля по ГОСТ 30415, ГОСТ Р 50779.10, ГОСТ Р 50779.11, [2].

При использовании неразрушающих и статистических методов контроля изготовитель гарантирует соответствие выпускаемых двутавров требованиям настоящего стандарта.

При разногласиях в оценке качества и при периодических проверках качества двутавров применяют методы контроля, предусмотренные настоящим стандартом.

## 10 Упаковка, маркировка, транспортирование и хранение

10.1 Требования к упаковке, маркировке, транспортированию и хранению двутавров — по ГОСТ 7566.



10.2 Двухавры поставляют поштучно или упакованными в пачки.

## **11 Требования безопасности и охраны окружающей среды**

Двухавры пожаро- и взрывобезопасны, нетоксичны и не требуют специальных мер при транспортировании, хранении и переработке.

**Приложение А**  
**(справочное)**

**Примеры способов стыковки двутавров**

А.1 Примеры стыковки двутавров типа К или Ш одной размерной группы показаны на рисунке А.1

Вариант 1 – сварной стык

Вариант 2 – болтовой стык  
с накладками

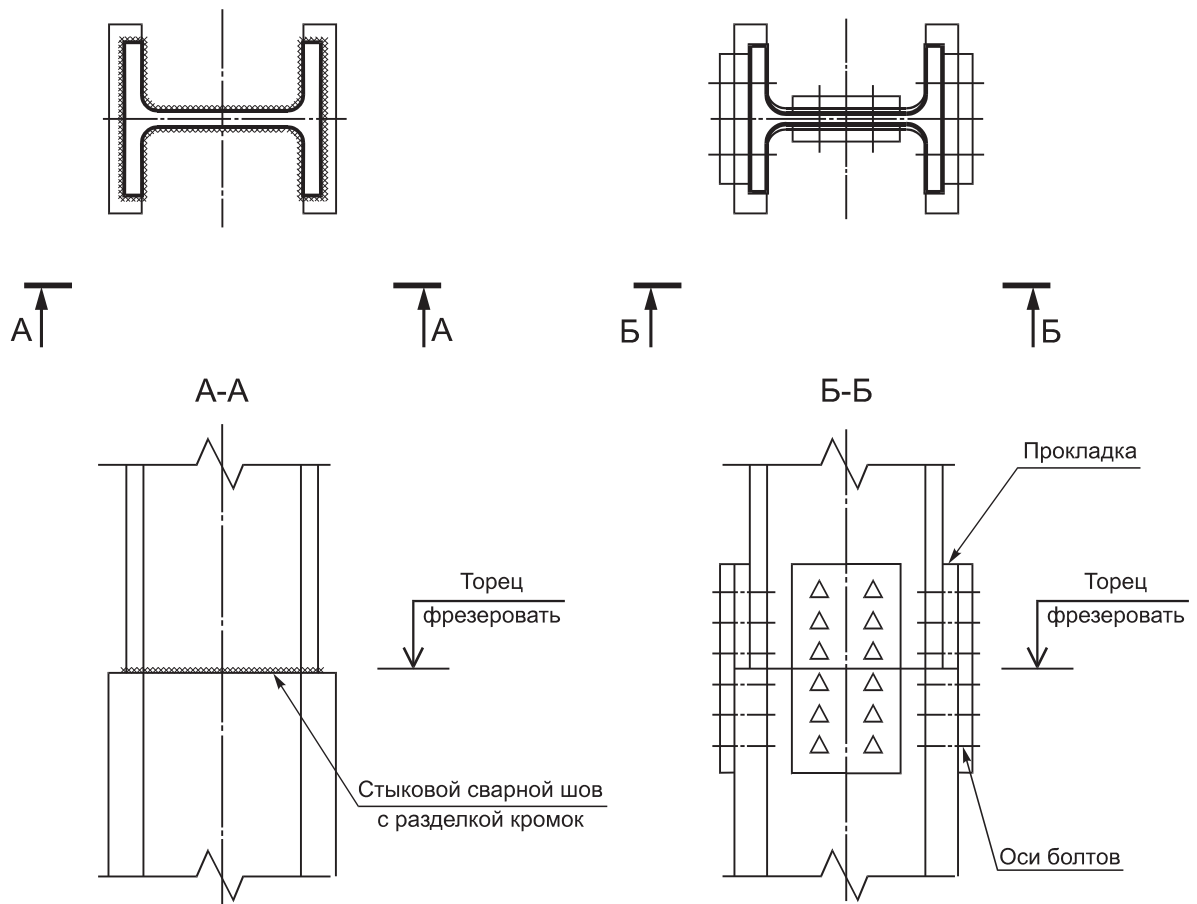


Рисунок А.1 — Примеры стыковки двутавров типа К или Ш одной размерной группы

А.2 Стыковка представленными способами допускается как для сжатых, так и для растянутых элементов (колонн, элементов ферм и пространственных конструкций, балок) и обеспечивает рациональное проектирование стыков при перемене сечения элементов конструкций по длине.

А.3 Сварной стык (вариант 1) допускается дополнять накладками по полкам и стенке на сварке.

А.4 При стыковке растянутых и изогнутых элементов, а также сжатых элементов при передаче усилий через болты и накладки для варианта 2 фрезерование торцов допускается не выполнять.

**Приложение Б  
(обязательное)**

**Примеры условных обозначений двутавров при заказе**

Двутавр балочный нормальный, немерной длины (НД), номера профиля 20Б1, наименования стали С345, категории 5 по ударной вязкости по ГОСТ 27772—2015, горячекатаный (ГК):

$$\text{Двутавр} \frac{\text{НД} - 20 \text{ Б } 1 - \text{ГК ГОСТ Р 57837—2017}}{\text{С 345} - 5 \text{ ГОСТ 27772} - 2015}$$

Двутавр колонный, мерной длины (МД) 9000 мм, номера профиля 40К15, класса прочности С355Б-1, с контролем ударной вязкости при температуре минус 20 °С (KCV<sup>-20</sup>), с гарантированными свойствами в направлении толщины (Z15) по настоящему стандарту, в состоянии после контролируемой прокатки (КП):

$$\text{Двутавр МД} - 40\text{К}15 \times 9000 - \text{С}355\text{Б-1} - \text{KCV}^{-20} - \text{Z}15 - \text{КП ГОСТ Р 57837—2017}$$

Двутавр колонный, длиной, ограниченной в пределах немерной (ОД) от 4000 до 9000 мм, номера профиля 40К15, класса прочности С355Б-1, с контролем ударной вязкости при температуре минус 20 °С (KCV<sup>-20</sup>), с гарантированными свойствами в направлении толщины (Z15) по настоящему стандарту, в состоянии после контролируемой прокатки (КП):

$$\text{Двутавр ОД} - 40\text{К}15 \times (4000 - 9000) - \text{С}355\text{Б-1} - \text{KCV}^{-20} - \text{Z}15 - \text{КП ГОСТ Р 57837—2017}$$

Двутавр балочный дополнительной серии, мерной длины 6000 мм с немерной (МД1), номера профиля 25ДБ1, класса прочности 265, категории 7 по ударной вязкости, с гарантией свариваемости (ГС) по ГОСТ 19281—2014, горячекатаный (ГК):

$$\text{Двутавр} \frac{\text{МД } 1 - 25 \text{ ДБ } 1 \times 6000 - \text{ГК ГОСТ Р 57837—2017}}{265 - 7 - \text{ГС ГОСТ 19281} - 2014}$$

Двутавр балочный дополнительной серии, мерной длины 6000 мм с немерной (МД1), номера профиля 25ДБ1, класса прочности 265, из стали марки 09Г2С, категории 3 по ударной вязкости, с гарантией свариваемости (ГС) по ГОСТ 19281—2014, горячекатаный (ГК):

$$\text{Двутавр} \frac{\text{МД } 1 - 25 \text{ ДБ } 1 \times 6000 - \text{ГК ГОСТ Р 57837—2017}}{265 - 09\text{Г}2\text{С} - 3 - \text{ГС ГОСТ 19281} - 2014}$$

## Библиография

- [1] Федеральный закон Российской Федерации от 30 декабря 2009 г. № 384-ФЗ «Технический регламент о безопасности зданий и сооружений»
- [2] ОСТ 14-1-34 Статистический приемочный контроль качества металлопродукции по корреляционной связи между параметрами

---

УДК 669-423.1:006.352

ОКС 77.140.70

Ключевые слова: двутавры, балочные, колонные, свайные, широкополочные, сортамент, классы прочности, технические требования, правила приемки, методы испытаний, маркировка, упаковка, транспортирование, хранение, требования безопасности и охраны окружающей среды

---

**БЗ 9—2017/178**

Редактор *Л.В. Коретникова*  
Технический редактор *В.Н. Прусакова*  
Корректор *Е.Р. Ароян*  
Компьютерная верстка *Ю.В. Поповой*

Сдано в набор 27.10.2017 Подписано в печать 28.11.2017. Формат 60×84<sup>1</sup>/<sub>8</sub>. Гарнитура Ариал.  
Усл. печ. л. 4,19. Уч.-изд. л. 3,78. Тираж 50 экз. Зак. 2454.

Подготовлено на основе электронной версии, предоставленной разработчиком стандарта

---

ИД «Юриспруденция», 115419, Москва, ул. Орджоникидзе, 11.  
[www.jurisizdat.ru](http://www.jurisizdat.ru) [y-book@mail.ru](mailto:y-book@mail.ru)

Издано и отпечатано во ФГУП «СТАНДАРТИНФОРМ», 123001, Москва, Гранатный пер., 4.  
[www.gostinfo.ru](http://www.gostinfo.ru) [info@gostinfo.ru](mailto:info@gostinfo.ru)